



Simplemente el mejor...

LISTA DE REFACCIONES





Simplemente el mejor...

FABRICA DE MAQUINA Y HERRAMIENTA S.A. DE C.V.

R.F.C. FMH940209J14

Km. 82.7 Carr. Irapuato-La Piedad Santa Ana Pco., Mpio. de Pénjamo, Gto. C.P. 36910

Tels. (352) 526 20 08, 526 68 68 y 526 68 80 Fax: (352) 526 37 92

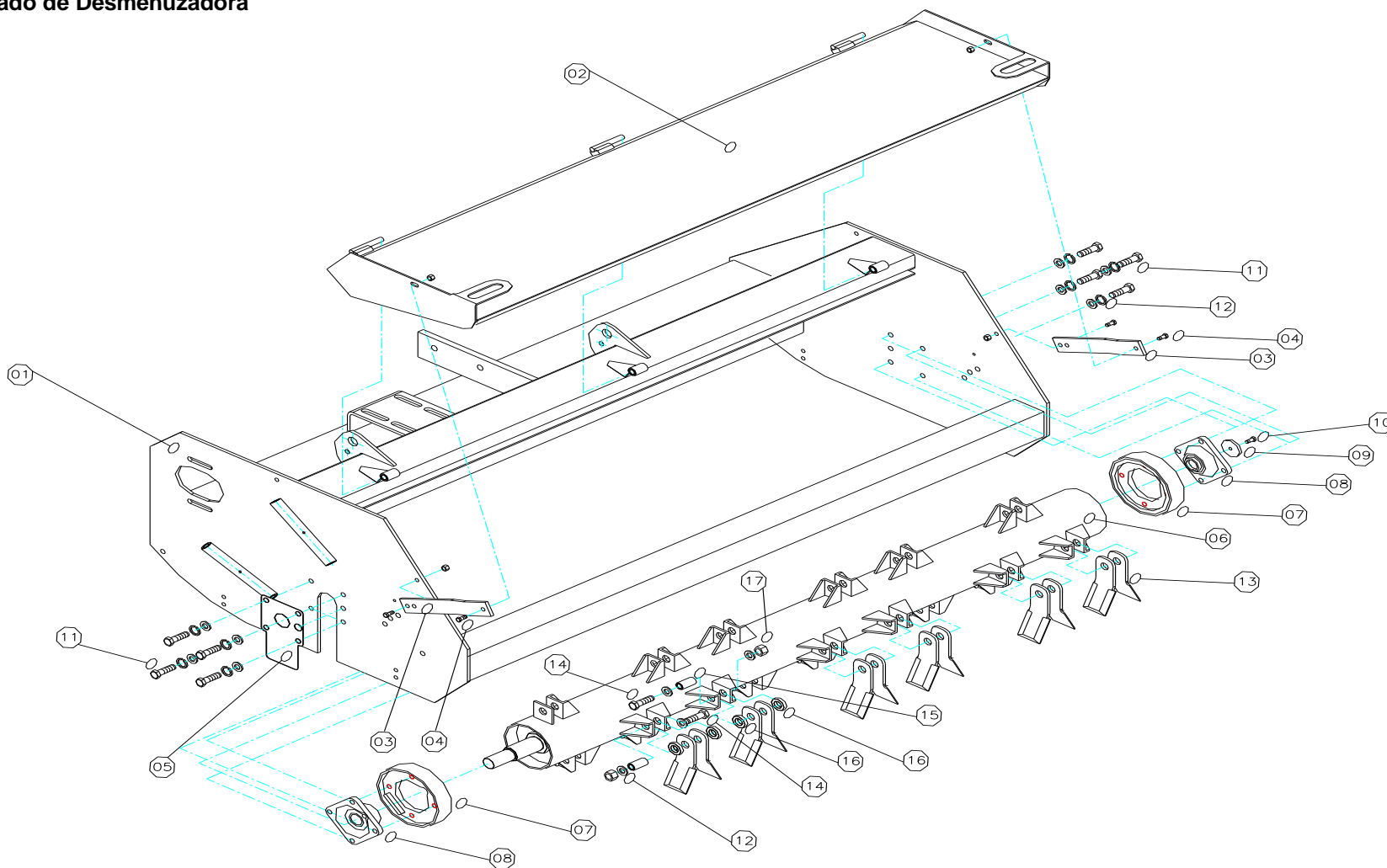
famaq@prodigy.net.mx / www.famaq.com.mx

Grupo I

Modelo D200

Conjunto de Armado de Desmenuzadora

D200





FABRICA DE MAQUINA Y HERRAMIENTA S.A. DE C.V.

R.F.C. FMH940209JI4

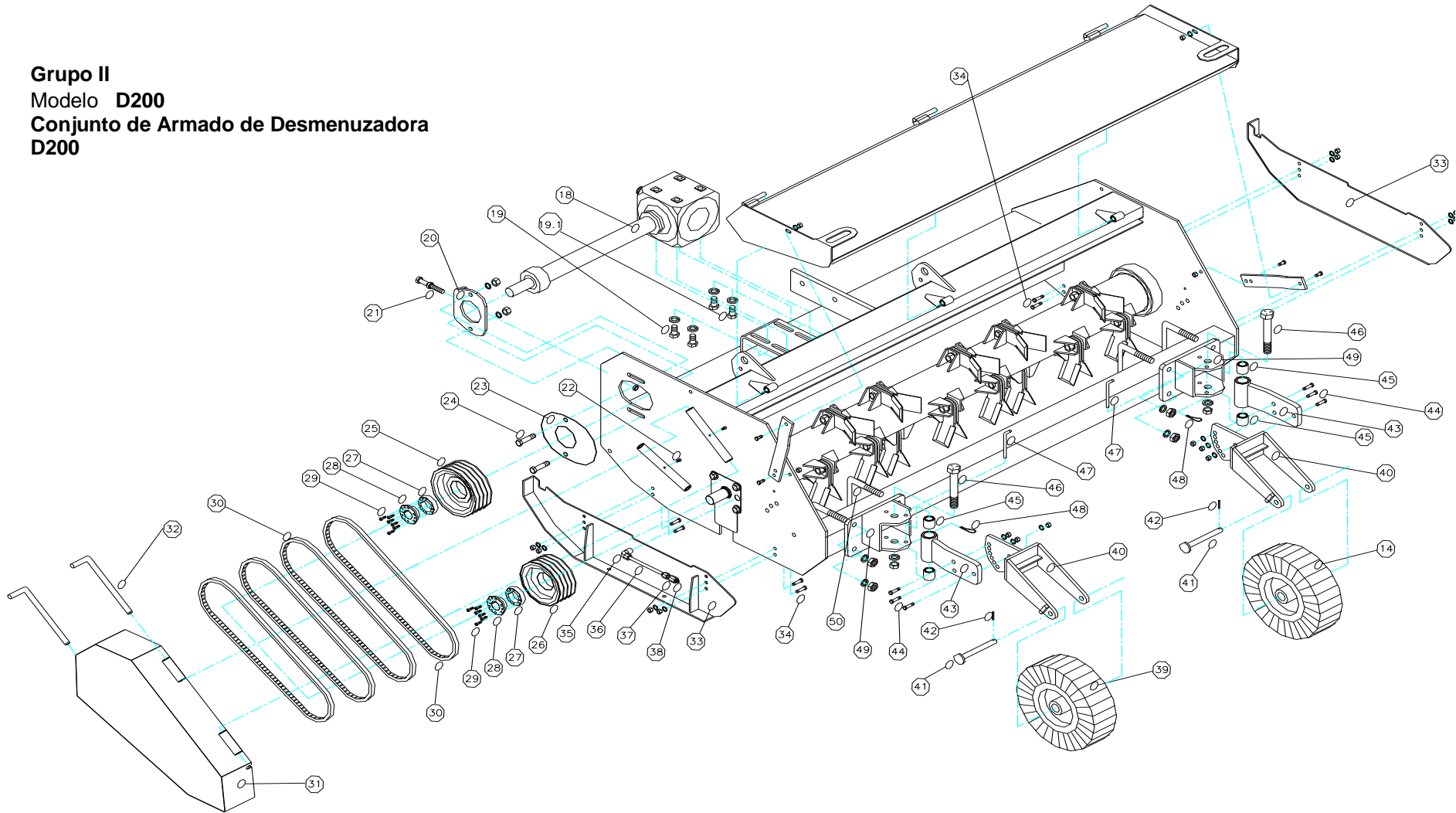
Km. 82.7 Carr. Irapuato-La Piedad Santa Ana Pco., Mpio. de Pénjamo, Gto. C.P. 36910

Tels. (352) 526 20 08, 526 68 68 y 526 68 80 Fax: (352) 526 37 92

famaq@prodigy.net.mx / www.famaq.com.mx

Simplemente el mejor...

Grupo II Modelo D200 Conjunto de Armado de Desmenuzadora D200





Simplemente el mejor...

FABRICA DE MAQUINA Y HERRAMIENTA S.A. DE C.V.

R.F.C. FMH940209J14

Km. 82.7 Carr. Irapuato-La Piedad Santa Ana Pco., Mpio. de Pénjamo, Gto. C.P. 36910

Tels. (352) 526 20 08, 526 68 68 y 526 68 80 Fax: (352) 526 37 92

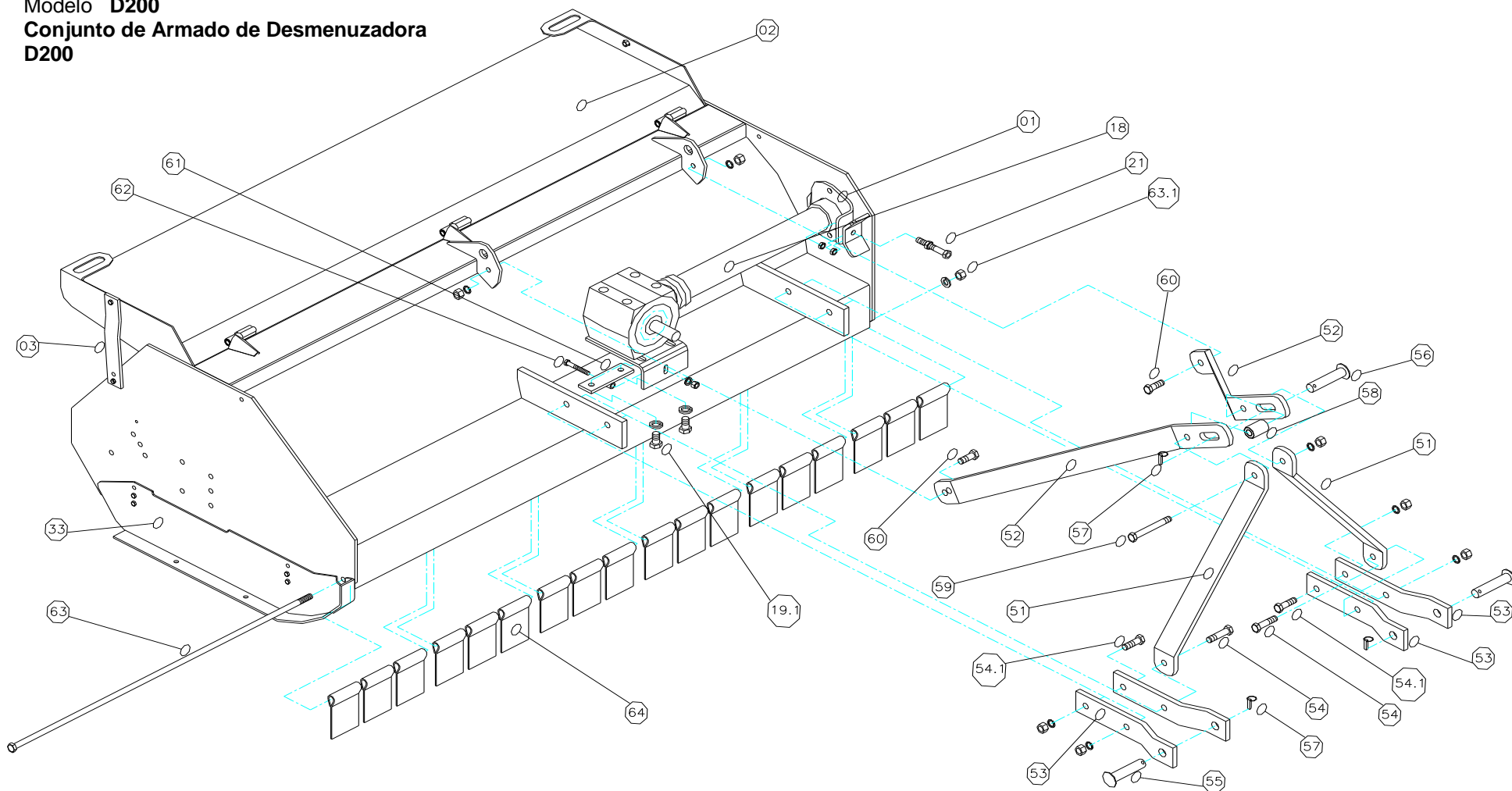
famaq@prodigy.net.mx / www.famaq.com.mx

Grupo III

Modelo D200

Conjunto de Armado de Desmenuzadora

D200





FABRICA DE MAQUINA Y HERRAMIENTA S.A. DE C.V.

R.F.C. FMH940209J14

Km. 82.7 Carr. Irapuato-La Piedad Santa Ana Pco., Mpio. de Pénjamo, Gto. C.P. 36910

Tels. (352) 526 20 08, 526 68 68 y 526 68 80 Fax: (352) 526 37 92

famaq@prodigy.net.mx / www.famaq.com.mx

Simplemente el mejor...

LISTA DE REFACCIONES DESMENUZADORA				
GRUPO		A	DESCRIPCION	MEDIDA
CODIGO SISTEMA	No. DEL DIBUJO	CANT./MAQ.	DESMENUZADORA D200	
	1	1	Coraza	Pl. 3/16"
	2	1	Tapa de la Coraza	LM Cal. 10
RP-381	3	2	Tirantes de la tapa	SL 3/8"
TO-13032	4	4	Tornillos para fijar los tirantes de la tapa	1/2" x 1 1/4"
TU-13			Tuerca	1/2"
TRPR-13			Rondana de presión	1/2"
RP-405	5	1	Tapa de la chumacera	LM Cal. 14
RP-386	6	1	Rotor	TB Ced. 40
RP-385	7	2	Tapas de rotor	PL 5/8"
BCHPA-50	8	2	Chumaceras de pared 4P Mod. UCF 211-32	2" UCF 211 - 32
RP-403	9	1	Rondana de tope	
TO-10025	10	1	Tornillo cabeza cónica para llave alen	3/8 x 1"+ Rondana de dientes Ext.
TOG-16043	11	8	Tornillos para fijar rotor y chumacera	5/8 x 1 3/4" UNF °5
TRPL-13	12	60	Rondana plana	1/2"
RIMPC-003	13	48	Cuchillas de rotor Importadas	5/16 x 2 3/8 x 8"
RMP-001			<i>Cuchilla recta para desmenuzado especial</i>	5/16" x 7 1/2"
TOG-16075	14	24	Tornillo para fijar cuchillas a rotor	5/8 x 3" UNC °5
RP-382,430	15	24	Buje de cuchilla	
RP-383	16	48	Separador de cuchillas	
TSNC-16	17	24	Tuercas de seguridad	5/8" Std. De Seguridad
RIMPCE-005	18	1	Caja de transmisión 540 - 1000 RPM	60 - 90 HP paso 1 : 3
TOM-16035	19	2	Tornillo para fijar caja de transmisión	16 mm x 1 1/2" °5
TRPR-16			Rondana de presión	5/8"
TOM-16045	19.1	2	Tornillo para fijar caja de transmisión y tensor	16 mm x 1 3/4" °5
RP-397	20	1	Tensor de caja	PL 3/8"
TOG-16100	21	1	Tornillo tensor para caja de transmisión	5/8 x 4" °5 UNC
TU-16			Tuerca	5/8"
BRN-408010			Reten chico	
BRN-458510			Reten grande	
TOO-08013	22	2	Opresor para fijar pernos de guarda	5/16 x 1 1/2"
RP-427	23	1	Tapa de la caja	LM Cal. 14
TOG-16063	24	2	Tornillo para fijar tapa de caja y tensor de caja	5/8 x 2 1/2" Std. °5
FU-34	25	1	Polea de fundición Grande	4 ranuras 8"
FU-33	26	1	Polea de fundición Chica	4 ranuras 7"
RP-392	27	2	Sujetador de polea	
RP-391	28	2	Sujetador de polea y eje	
TOAL-08038	29	12	Tornillos para llave allen	5/16 x 1"
RMP-63	30	4	Banda de transmisión tipo Torque Flex	17B1640 1600Li.
RP-393	31	1	Guarda de poleas	LM Cal. 14
RP-394	32	2	Pernos de guarda	
RP-389,390	33	2	Patín móvil	PL 3/16"
TOG-13032	34	8	Tornillos para fijar patines	1/2 x 1 1/4" STD °5
TU-13			Tuerca	1/2"
TRPR-13			Rondana de presión	1/2"
RMP-223	35	1	Codo cuerda exterior para grasera de chumacera	1/8" x 90° NPT
	36	1	Tubo extensión con tuerca unión	1/4" Recta
	37	1	Cople cuerda interior y exterior	1/4 x 1 1/2"
BG-290	38	2	Grasera	1/8 x 90° NPT



FABRICA DE MAQUINA Y HERRAMIENTA S.A. DE C.V.

R.F.C. FMH940209J14
 Km. 82.7 Carr. Irapuato-La Piedad Santa Ana Pco., Mpio. de Pénjamo, Gto. C.P. 36910
 Tels. (352) 526 20 08, 526 68 68 y 526 68 80 Fax: (352) 526 37 92
 fama@prodigy.net.mx / www.famaq.com.mx

LISTA DE REACCIONES DESMENUZADORA				
GRUPO		A	DESCRIPCION	MEDIDA
CODIGO SISTEMA	No. DEL DIBUJO	CANT./MAQ.	DESMENUZADORA D200	
RIMPI-001	39	2	Llanta de gajos con rin completa	
RP-377	40	2	Horquilla para llanta	
RP-168	41	2	Eje de llanta de gajos	3/4"
ES-0650	42	2	Spiro para eje de llanta	1/4 x 2"
RP-379,380	43	2	Porta llantas	SL 3/4"
TO-16063	44	6	Tornillos para fijar horquilla a porta llantas	5/8 x 2 1/2" STD
TU-16			Tuerca	5/8"
TRPR-16			Rondana de presión	5/8"
RP-126	45	4	Buje de Naylamid	Naylamid 1 1/2" x 1 1/2"
TOG-25165	46	2	Tornillo para fijar porta llantas a soporte principal	1 x 6 1/2" STD
TU-25			Tuerca	1"
TRPR-25			Rondana de presión	1"
RP-388	47	2	Perno de porta llantas	
TCH-0000	48	2	Chaveta " R "	1/8"
	49	2	Soporte principal para porta llanta Der. e Izq.	PL 3/8" y 5/8"
TOAC-19100150	50	4	Tornillo tipo " C " para fijar soporte principal	3/4" STD.
TU-19			Tuerca	3/4" STD
TRPR-19			Rondana de presión	3/4"
RP-400	51	2	Solera del puente para enganche 3er. Punto	SL 5/8"
RP-401	52	2	Tirantes para el enganche	SL 5/8"
RP-399	53	4	Solera enganche Chica	SL 5/8"
TOG-19100	54	2	Tornillo para fijar tirante inferior a solera eng. Ch.	3/4 x 4" °5 STD
TOG-19075	54.1	2	Tornillo para fijar tirante inferior a solera eng. Ch.	3/4 x 3" °5 STD
RIMPI-003	55	2	Perno de enganche Grueso	1 1/8 x 5"
RIMPI-002	56	1	Perno de enganche Delgado	1 x 5"
RIMPI-004	57	3	Seguro tipo aro para pernos de enganche	7/16"
RP-407	58	1	Buje separador de tirantes a enganche grande	
TOG-19150	59	1	Tornillo fijar solera a enganche Gde y Tirante Inf.	3/4 x 6" °5 STD
TOG-19050	60	2	Tornillo para fijar solera enganche grande	3/4 x 2" °5 STD
RP-396	61	1	Tensor de base de caja	SL 3/8"
TO-13125	62	1	Tornillo para tensar caja de transmisión	1/2 x 5" STD
TU-13			Tuerca	1/2"
TRPR-13			Rondana de presión	1/2"
RP-398	63	1	Varilla de compuertas con rosca	RD. 5/8" x 82"
TU-19	63.1	1	Tuerca de varilla de compuerta	3/4" STD
RP-408	64	18	Compuertas del faldón	LM Cal. 9
RIMPFC-006			Toma de fuerza B-05 c/embrague	F2 1.00mts
CODIGO SISTEMA	No. DEL DIBUJO	CANT./MAQ.	CAJA DE TRASMISION	
	26	1	Flecha entrada estriada	
	27	1	Flecha lateral lisa con piñon chico	
	33	1	Flecha lateral grande	
	28	1	Piñon grande	
BB-06208	15	1	Balero	6208
BC-30208	18	1	Balero conico	30208
BC-30307	17	1	Balero conico	30307
BC-30207	16	1	Balero conico	30207
BB-06209		1	Balero flecha lateral	6209
		1	Reten chico flecha lateral	
	19	1	Reten grande flecha entrada	
		1	Carcaza	
		1	Tapa p/carcaza	
		1	Tubo protector p/flecha lateral	