



Simplemente el mejor...

LISTA DE REFACCIONES

S150 S180 S200





FABRICA DE MAQUINA Y HERRAMIENTA S.A. DE C.V.

R.F.C. FMH940209JI4

Km. 82.7 Carr. Irapuato-La Piedad Santa Ana Pco., Mpio. de Pénjamo, Gto. C.P. 36910

Tels. (352) 526 20 08, 526 68 68 y 526 68 80 Fax: (352) 526 37 92

famaq@prodigy.net.mx / www.famaq.com.mx

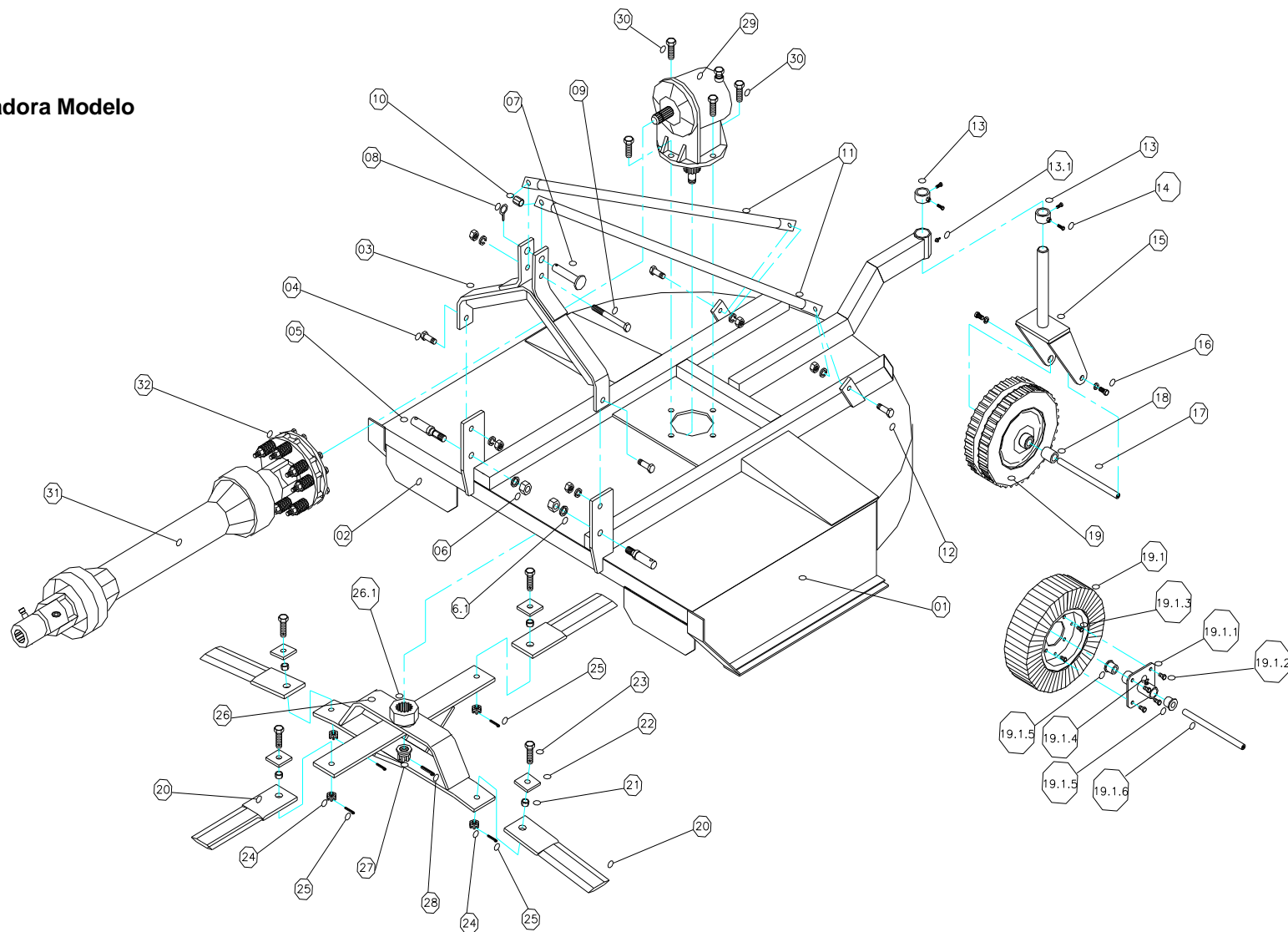
Simplemente el mejor...

Grupo I

Modelo S150, S180 Y S200

Conjunto Armado de Desvaradora Modelo

S150+Clutch





FABRICA DE MAQUINA Y HERRAMIENTA S.A. DE C.V.

R.F.C. FMH940209JI4

Km. 82.7 Carr. Irapuato-La Piedad Santa Ana Pco., Mpio. de Pénjamo, Gto. C.P. 36910

Tels. (352) 526 20 08, 526 68 68 y 526 68 80 Fax: (352) 526 37 92

famaq@prodigy.net.mx / www.famaq.com.mx

Simplemente el mejor...

LISTA DE REFACCIONES DESVARADORA				
GRUPO		A	DESCRIPCION	MEDIDA
CODIGO SISTEMA	No. DEL DIBUJO	CANT./MAQ.	DESVARADORA S150, S180 y S200	
RP-426	1		Coraza para S150	
			Coraza para S180	
			Coraza para S200	
RP-230,368,369	2	2	Compuerta con Bisagra	S150, S180 y S200
RP-365	3	1	Puente de Enganche Solo	S150
RP-366, 367			Puente de Enganche Solo	S180 y S200
RP-264			Oreja para descentrar Puente	S180 y S200
TOG-19050	4	2	Tornillos para Fijar Puente de Enganche a Coraza	3/4 x 2" STD.
TU-19			Tuerca	3/4"
TRPR-19			Rondana de presión	3/4"
TRPR-25			Rondana de presión	1"
RP-001	5	2	Perno Roscado p/enganche S150 y S180	1 1/4 x 5" UNF
RP-135			Perno Roscado p/enganche S200	1 3/8" x 5 1/2" UNF
THNF-22	6	2	Tuerca para Perno Roscado S150 y S180	7/8" UNF
THNF-25			Tuerca para perno Roscado S200	1" UNF
TRPR-22	6.1	2	Rondana de Presión para Perno Roscado	7/8"
RP-002	7	1	Perno de Enganche Delgado	1" x 5"
RIMPI-004	8	3	Seguro tipo aro para perno de enganche	7/16"
TOG--19113	9	1	Tornillo para Fijar Tirantes a Puente de Enganche	3/4" x 4 1/2" STD
RP-127	10	1	Buje del Puente	3/4 x 1 1/8"
RP-054	11	2	Tirante para S150	1 x 55 1/8"
RP-055,208			Tirante corto para S180 y S200	
RP-419			Tirante largo para S180 y S200	
TOG-19050	12	2	Tornillos para Fijar Tirantes a Orejas de Coraza	3/4" x 2" STD.
RP-009	13	2	Collarín	2" x 1 1/4"
BG-90	13.1	1	Grasera	1/4" a 90°
TO-13025	14	4	Tornillos para Fijara Collarín a Tubo de Horquilla	OPRESOR DE 1/2" x 1" STD ° 5
RP-172	15	1	Horquilla para la llanta niveladora	
TOG-13025	16	2	Tornillos para fijar la horquilla con la llanta	1/2" x 1" STD °5
TRPR-13			Rondana de presión	1/2"
RP-168	17	1	Eje para rueda normal	3/4 x 5 1/2 "
RP-126	18	2	Buje de Naylamid	1 1/2 "
	19	1	Llanta de hule soldada con rin	
RIMPI-001	19.1	1	Llanta de gajos	LLANTA IMPORTADA 4" x 15"
	19.1.1	1	Rin para llanta de Gajos	
TO-13019	19.1.2	4	Tornillos cabeza plana para fijar Rin	1/2" x 3/4"
TO-10019	19.1.3	4	Tornillos para fijar Rin con llanta	3/8 x 3/4"
BG-45	19.1.4	1	Grasera	45°
	19.1.5	2	Bujes de acero para el rin de llanta de gajos	
RP-168	19.1.6	1	Eje para llanta de gajos	3/4 x 5 1/2 "
			Rueda de nivelación Completa de gajos	
RIMPC-001	20	4	Cuchilla importada	1/2" x 3" x 16 "
RP-018	21	4	Buje para cuchillas	3/4 x 17/32
RP-078	22	4	Grapas para S150	3/8 x 2 1/2 x 2 1/2 "
RP-079			Extensión para S180 (grapa)	1/2" x 3" x 7 1/2"
RP-080			Extensión para S200 (grapa)	1/2" x 3" X 12"
TOG-19064	23	4	Tornillos para las cuchillas	3/4" x 2 1/2" °5 UNF
TCNF-19	24	4	Tuerca de seguridad para cuchilla	3/4" de Castillo UNF
TCH-03038	25	4	Chaveta para tuercas de las cuchilla	1/8" x 1 1/2"
RP-062	26	1	Cruceta porta cuchillas	Solera 1/2 x 4"
			Cruceta porta cuchillas completa S150	
			Cruceta porta cuchillas completa S180	
			Cruceta porta cuchillas completa S200	
RIMPCE-006	26.1	1	Cople estriado o liso Omni	
RIMPCE-013	27	1	Tuerca para fijar cruceta a flecha de salida de caja	1" de Castillo UNF
TCH-0550	28		Chaveta para tuerca de la flecha de salida	3/16 x 2"



Simplemente el mejor...

FABRICA DE MAQUINA Y HERRAMIENTA S.A. DE C.V.

R.F.C. FMH940209JI4

Km. 82.7 Carr. Irapuato-La Piedad Santa Ana Pco., Mpio. de Pénjamo, Gto. C.P. 36910

Tels. (352) 526 20 08, 526 68 68 y 526 68 80 Fax: (352) 526 37 92

famaq@prodigy.net.mx / www.famaq.com.mx

LISTA DE REFACCIONES DESVARADORA				
GRUPO		A	DESCRIPCION	MEDIDA
CODIGO SISTEMA	No. DEL DIBUJO	CANT./MAQ.	DESVARADORA S150, S180 y S200	
RIMPCE-001	29	1	Caja de transmisión reforzada Flecha Estriada	75 HP
RIMPCE-002	29.1		Caja de transmisión reforzada Flecha Lisa	75 HP
RIMPCE-003			Caja de Trasmisión reforzada Flecha Estriada	85 H.P.
RMP-004			Caja de Trasmisión Lisa TOFF	65 H.P.
TOG-19065	30	4	Tornillos para fijar caja de engranes a coraza	3 / 4" x 2 1 / 2" ° 5 STD
TRPL-19			Rondana plana	3/4"
RIMPFC-003	31	1	Toma de Fuerza	B 04 + Clutch de pastas
RIMPFC-002	31.1	1	Toma de Fuerza est-liso	B 04
RIMPCE-005			Toma de Fuerza	B05 + Clutch de pastas
RIMPFC-004			Toma de Fuerza est-liso	B05
RIMPFC-008			Toma de Fuerza	B06 + Clutch de pastas
RMP-007			Toma de Fuerza corta est-est	B04
RMP-092	32	1	Clutch de pastas	B 04 (F1)
RMP-092			Clutch de pastas	B 05 (F1)
RMP-096			Clutch de pastas	B 05 (F2)
RMP-194			Embrague universal (cluch)	B04 ó B05
RP-038,132	32.1	1	Clutch de fusible	



FABRICA DE MAQUINA Y HERRAMIENTA S.A. DE C.V.

R.F.C. FMH940209J14

Km. 82.7 Carr. Irapuato-La Piedad Santa Ana Pco., Mpio. de Pénjamo, Gto. C.P. 36910

Tels. (352) 526 20 08, 526 68 68 y 526 68 80 Fax: (352) 526 37 92

famaq@prodigy.net.mx / www.famaq.com.mx

Simplemente el mejor...

REFACCIONES DE TOMAS DE FUERZA Y CAJAS DE TRANSMISION S150, S180, S200

CODIGO SISTEMA		
TO-08050	Tornillo fusible para clutch	5/16" x 2" STD.
TU-08	Tuerca	5/16" STD
TRPR-08	Rondana de presión	5/16"
TRPL-08	Rondana plana	5/16"
TOG-13075	Tornillo para acoplamiento del clutch	1/2" x 3" STD °5
TSNC-13	Tuerca de Seguridad	1/2" STD
TRPL-13	Rondana plana	1/2"
RIMPRB-002	Yugo astriado	B04
RIMPRB-004	Yugo liso	B04
RIMPRB-012	Yugo trilobular interno	B04
RIMPRB-011	Yugo trilobular externo	B04
RIMPRB-007	Cruceta B04	27.74 x 74.6 MM (B04)
RIMPRB-003	Yugo astriado	B05
RIMPRB-005	Yugo liso	B05
RIMPRB-014	Yugo trilobular interno	B05
RIMPRB-013	Yugo trilobular externo	B05
RIMPRB-008	Cruceta B05	30.2 x 80 MM (B05)
RIMPRB-019	Tubo trilobular Externo	B04
RIMPRB-020	Tubo trilobular Interno	B04
RIMPRB-021	Tubo trilobular Externo	B05
RIMPRB-022	Tubo trilobular Interno	B05
RIMPCE-009	Engrane chico Omni	
RIMPCE-008	Engrane grande Omni	
BRN-234607	Reten chico Omni	2 x 34.92 x 60.3 x 7.9
BRN-2506812	Reten grande Omni	2 x 50.8 x 68.29 x 12.7
RIMPCE-011	Flecha de entrada Lisa Omni	
RIMPCE-012	Flecha de entrada Estriada Omni	
RIMPCE-011	Flecha de salida Omni	
RM-005	Carcasa de la caja Omni	
RMP-193,188	Tapa superior Omni	
RMP-192,189	Tapa inferior Omni	
BC-603049	Balero chico Omni (sin taza)	LM603049A
BC-368	Balero grande Omni (sin taza)	368
BC-603014	Taza chica Omni	LM603014
BC-362	Taza grande Omni	362 1 632A 2
BC-88649	Balero chico Toff (sin taza)	
BC-25590	Balero grande Toff (sin taza)	
BC-886100	Taza chica Toff	
BC-25523	Taza grande Toff	
	Respiraderas	
	Espaciador	
	Lainas para ajustar	
RMP-159	Resorte para ajuste de embrague B04 ó B05	
RMP-031	Cople liso con cuñero para rotor	
RMP-208	Cuña para cople	
RMP-084	Adaptador de flechas Lisas	
RIMPRB-015	Disco de fricción B04	139 x 59 x 5 mm
RIMPRB-016	Disco de fricción B05	139 x 59 x 5 mm
RMP-025	Engrane chico toff	
RMP-026	Engrane grande Toff	