



*Simplemente el mejor...*

# LISTA DE REFACCIONES R-180





Simplemente el mejor...

# FABRICA DE MAQUINA Y HERRAMIENTA S.A. DE C.V.

R.F.C. FMH940209JI4

Km. 82.7 Carr. Irapuato-La Piedad Santa Ana Pco., Mpio. de Pénjamo, Gto. C.P. 36910

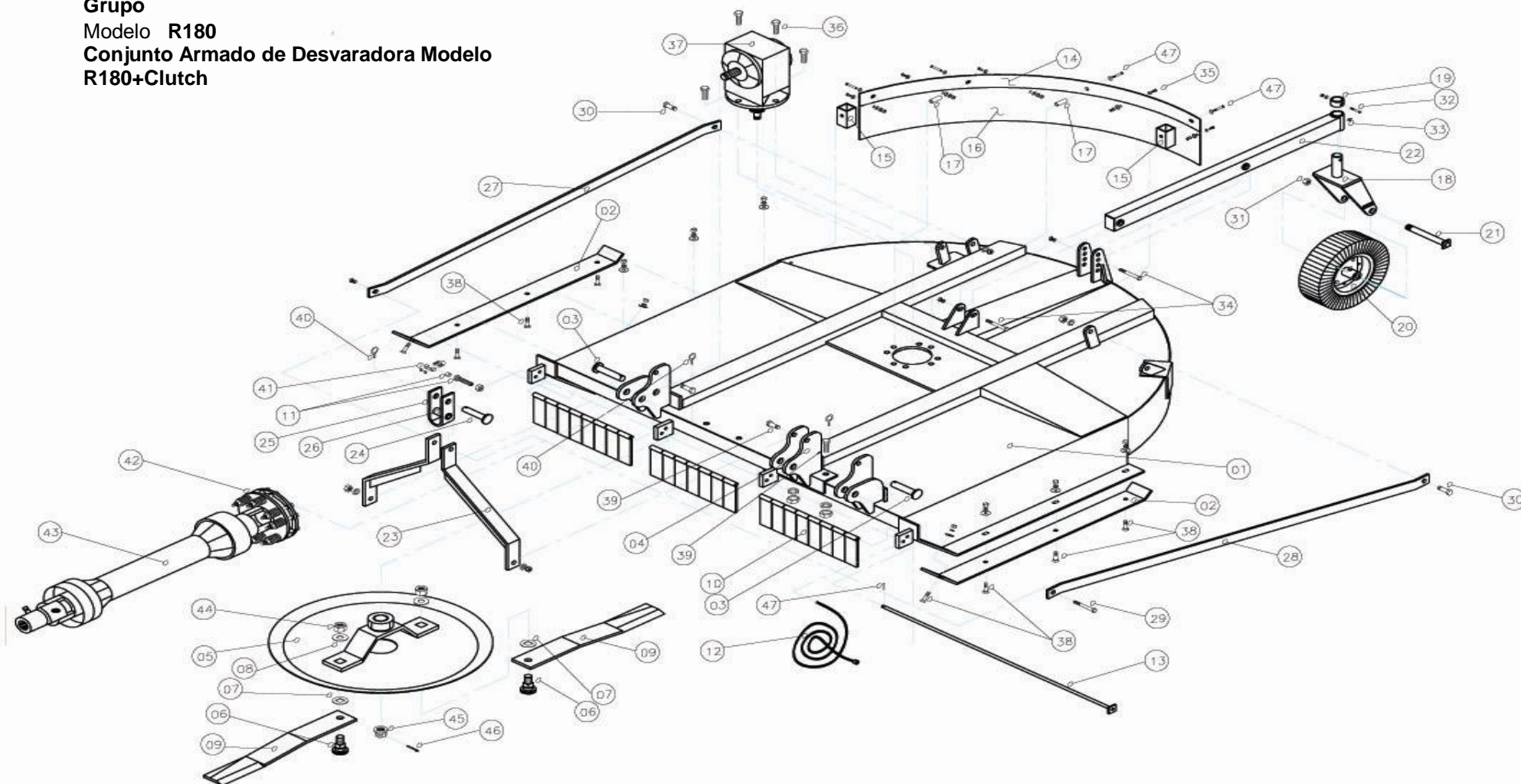
Tels. (352) 526 20 08, 526 68 68 y 526 68 80 Fax: (352) 526 37 92

famaq@prodigy.net.mx / www.famaq.com.mx

## Grupo

Modelo R180

Conjunto Armado de Desvaradora Modelo  
R180+Clutch





Simplemente el mejor...

## FABRICA DE MAQUINA Y HERRAMIENTA S.A. DE C.V.

R.F.C. FMH940209J14

Km. 82.7 Carr. Irapuato-La Piedad Santa Ana Pco., Mpio. de Pénjamo, Gto. C.P. 36910

Tels. (352) 526 20 08, 526 68 68 y 526 68 80 Fax: (352) 526 37 92

famaq@prodigy.net.mx / www.famaq.com.mx

LISTA DE REFACCIONES DESVARADORA				
GRUPO		B	DESCRIPCION	MEDIDA
CODIGO SISTEMA	No. DEL DIBUJO	CANT./MAQ.	DESVARADORA R180	
	1	1	Coraza para R-180	
RP-302	2	2	Patin movil	
RP-341	3	2	Perno de enganche	
RP-488	4	1	Oreja movil	
RP-212	5	1	Rotor de disco Estriado	
RP-235	6	2	Tornilo p/fijar cuchilla	
RP-236	7	2	Rondana plana cuadrada	
RP-348	8	2	Rondana plana Redonda	
TSNF-25	44	2	Tuerca de Seguridad	1" seg. NF
RIMPC-002	9	2	cuchillas ref.	
			<b>ROTOR COMPLETO</b>	
RP-256	10	29	Solera del faldon frontal	
RP-344	11	1	Tornillo Tensor	5/8" x 1 3/4" nc
RMP-058	12	1	Cable acerado	
RP-255	13	1	Eje del faldon frontal	
RP-362	14	1	Base soporte de faldon plastico	
RP-343	15	2	PTR Separador de faldon	
RP-257	16	1	Faldon de Plastico	
RP-342	17	2	Tubo separador	Banda 6" x 63"
RP-301	18	1	Horquilla para llanta	
RP-085	19	1	Collarin sin tuerca	
TOG-13064	32	1	Tornillo p/fijar collarin	1/2" x 2 1/2" s/plana
RIMPI-001	20	1	Llanta de gajos	
RP-168	21	1	Eje de llanta	
TSNC-19	31	1	Tuerca p/fijar eje de llanta	3/4" seg. Nc
			<b>LLANTA COMPLETA C/HORQUILLA</b>	
RP-363	22	1	Porta llantas	
RP-360	23	1	Puente de enganche R-180	
RP-341	24	1	Perno del tercer punto	1" x 4 1/8"
RP-339	25	1	Balancin	
RP-340	26	1	Buje balancin	
RP-304	27	1	Tirante largo	
RP-303	28	1	Tirante Corto	
TOG-19150	29	1	Tornillo para fijar tirante	3/4" x 6" °5 S/plana
TOG-19050	30	2	Tornillo para fijar tirante	3/4" x 2" °5 S/plana
BG-90	33	1	Grasera recta	1/4" NF
TOG-16114	34	2	Tornilo p/fijar porta llanta	5/8" X 4 1/2" °5 completo
TOG-13025	35	5	Tornillo p/fijar plastico a soporte	1/2" x 1" completo
TOG-19113	36	4	Tornillo para fijar caja de engranes	3/4" x 2 1/2" completo
RIMPCE-003	37	1	Caja de Trasmision	85 HP
TOG-11038	38	8	Tornillo p/fijar patin movil	7/16 x 1 1/2" completos
TOG-19050	39	4	Tornillo para fijar oreja a enganche	3/4" x 2" s/plana
RIMPI-004	40	3	Seguro para perno	
FI-001	41	3	Perros p/cable	1/4"
RIMPFC-005	42	1	Flecha Cardan c/Embrague B-05	
RMP-096	43	1	Clutch de Pastas	F2
RIMPCE-013	45	1	Tuerca de Castillo para caja de engrane	1"
TCH-0550	46	1	Chaveta p/caja de engranes	3/16" x 2"
TO-13088	47	4	Tornillo p/fijar soporte de plastico a coraza	1/2" x 3 1/2" completo
ES-0550	48	1	Spirol para eje de bisagras	3/16" x 2"
RP-463			Cadena para Rotor	





# FABRICA DE MAQUINA Y HERRAMIENTA S.A. DE C.V.

R.F.C. FMH940209J4

Km. 82.7 Carr. Irapuato-La Piedad Santa Ana Pco., Mpio. de Pénjamo, Gto. C.P. 36910

Tels. (352) 526 20 08, 526 68 68 y 526 68 80 Fax: (352) 526 37 92

famaq@prodigy.net.mx / www.famaq.com.mx

Simplemente el mejor...

## REFACCIONES DE TOMAS DE FUERZA Y CAJAS DE TRANSMISION R180

CODIGO SISTEMA		
TO-08050	Tornillo fusible para clutch	5/16" x 2" STD.
TU-08	Tuerca	5/16" STD
TRPR-08	Rondana de presión	5/16"
TRPL-08	Rondana plana	5/16"
TOG-13075	Tornillo para acoplamiento del clutch	1/2" x 3" STD °5
TSNC-13	Tuerca de Seguridad	1/2" STD
TRPL-13	Rondana plana	1/2"
RIMPRB-002	Yugo astriado	B04
RIMPRB-004	Yugo liso	B04
RIMPRB-012	Yugo trilobular interno	B04
RIMPRB-011	Yugo trilobular externo	B04
RIMPRB-007	Cruceta B04	27.74 x 74.6 MM (B04)
RIMPRB-003	Yugo astriado	B05
RIMPRB-005	Yugo liso	B05
RIMPRB-014	Yugo trilobular interno	B05
RIMPRB-013	Yugo trilobular externo	B05
RIMPRB-008	Cruceta B05	30.2 x 80 MM (B05)
RIMPRB-019	Tubo trilobular Externo	B04
RIMPRB-020	Tubo trilobular Interno	B04
RIMPRB-021	Tubo trilobular Externo	B05
RIMPRB-022	Tubo trilobular Interno	B05
RIMPCE-009	Engrane chico Omni	
RIMPCE-008	Engrane grande Omni	
BRN-234607	Reten chico Omni	2 x 34.92 x 60.3 x 7.9
BRN-2506812	Reten grande Omni	2 x 50.8 x 68.29 x 12.7
RIMPCE-011	Flecha de entrada Lisa Omni	
RIMPCE-012	Flecha de entrada Estriada Omni	
RIMPCE-011	Flecha de salida Omni	
RM-005	Carcasa de la caja Omni	
RMP-193,188	Tapa superior Omni	
RMP-192,189	Tapa inferior Omni	
BC-603049	Balero chico Omni (sin taza)	LM603049A
BC-368	Balero grande Omni (sin taza)	368
BC-603014	Taza chica Omni	LM603014
BC-362	Taza grande Omni	362 1 632A 2
BC-88649	Balero chico Toff (sin taza)	
BC-25590	Balero grande Toff (sin taza)	
BC-886100	Taza chica Toff	
BC-25523	Taza grande Toff	
	Respiraderas	
	Espaciador	
	Lainas para ajustar	
RMP-159	Resorte para ajuste de embrague B04 ó B05	
RMP-031	Cople liso con cuñero para rotor	
RMP-208	Cuña para cople	
RMP-084	Adaptador de flechas Lisas	
RIMPRB-015	Disco de fricción B04	139 x 59 x 5 mm
RIMPRB-016	Disco de fricción B05	139 x 59 x 5 mm
RMP-025	Engrane chico toff	
RMP-026	Engrane grande Toff	