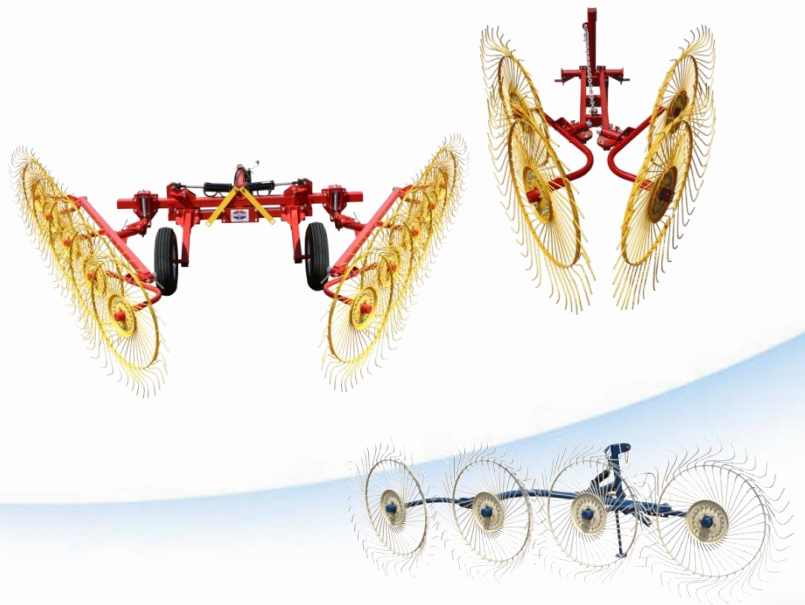




Simplemente el mejor...

LISTA DE REFACCIONES





FABRICA DE MAQUINA Y HERRAMIENTA S.A. DE C.V.

R.F.C. FMH940209JI4

Km. 82.7 Carr. Irapuato-La Piedad Santa Ana Pco., Mpio. de Pénjamo, Gto. C.P. 36910

Tels. (352) 526 20 08, 526 68 68 y 526 68 80 Fax: (352) 526 37 92

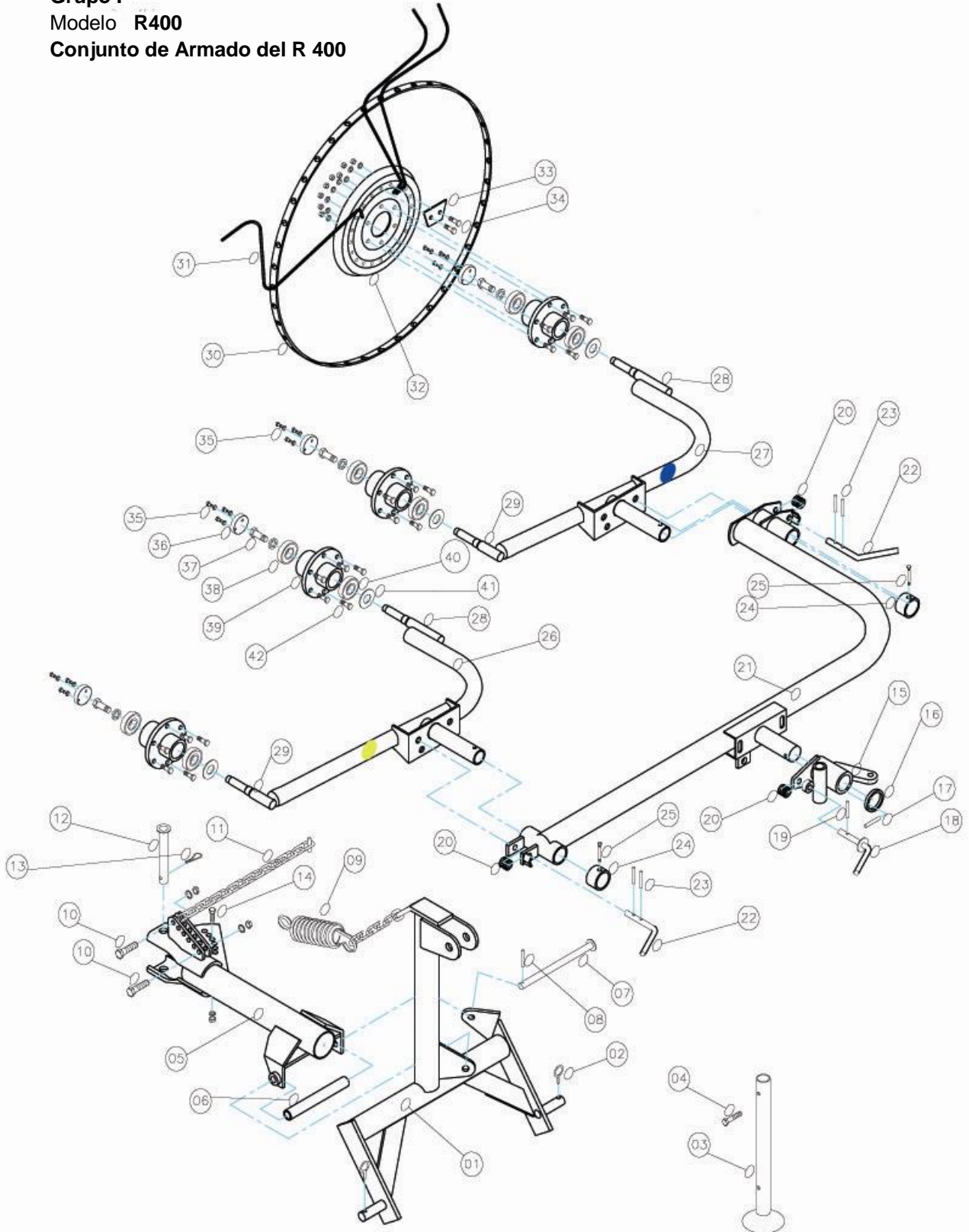
famaq@prodigy.net.mx / www.famaq.com.mx

Simplemente el mejor...

Grupo I

Modelo R400

Conjunto de Armado del R 400





Simplemente el mejor...

FABRICA DE MAQUINA Y HERRAMIENTA S.A. DE C.V.

R.F.C. FMH940209JJ4

Km. 82.7 Carr. Irapuato-La Piedad Santa Ana Pco., Mpio. de Pénjamo, Gto. C.P. 36910

Tels. (352) 526 20 08, 526 68 68 y 526 68 80 Fax: (352) 526 37 92

famaq@prodigy.net.mx / www.famaq.com.mx

GRUPO		A	Descripción	MEDIDA
CODIGO SISTEMA	No. DEL DIBUJO	CANT./MAQ.		
RASTRILLO R400				
RP-090	1	1	Cabezal solo	
RIMPI-004	2	2	Seguro tipo aro para pernos de enganche	7 / 16 "
RP-072	3	1	Pata soporte del rastrillo	1" x 22"
TO-13064	4	1	Tornillo para fijar pata a cabezal	1/2" x 2 1/2 " STD
TU-13		1	Tuerca	1/2"
TRPR-13		1	Rondana de presión	1/2"
RP-093	5	1	Empotre de R 400	
RP-115	6	1	Tubo separador del empotre	3 / 4 " x 7 1/4 "
RP-096	7	1	Perno largo del empotre a cabezal	3 / 4 " x 11 3/4 "
ES-0641	8	1	Spirol para perno largo del empotre	1 / 4 " x 1 5/8 "
RES-007	9	1	Resorte Biconico	7 / 16 " de diámetro
TO-13050	10	2	Tornillos para fijar cadena y resorte a empotre	1/2" x 2 " STD
RP-086	11	1	Cadena larga	3 / 8 " x 22 "
RP-007	12	1	Perno para unir empotre con conector	1" x 7 1/2 "
TCH-0000	13	1	Chaveta " R "	1 / 8 " de diámetro
TO-16050	14	1	Tornillo para selección de angulo	5 / 8 " x 2 " STD
TU-16		1	Tuerca	5/8"
TRPR-16		1	Rondana de presión	5/8"
RP-165	15	1	Conector	
RP-112	16	1	Separador del conector	71mm x 50mm x 3/8 "
ES-1075	17	1	Spirol para Separador	3 / 8 x 3 "
RP-004	18	1	Perno curvo con rondana para cople adaptador	5 / 8 " x 10 "
ES-0532	19	1	Spirol para perno curvo con rondana	3 / 16 x 1 1/4 "
RES-012	20	1	Resorte de compresión para perno curvo	7 / 8 x 1 3 / 8 "
RP-091	21	1	Marco principal	
RP-081	22	2	Perno curvo liso	5 / 8 x 10 "
ES-0641	23	4	Spirol para perno curvo liso	1 / 4 x 1 5/8 "
RP-111	24	2	Separador del marco lateral	Diámetro de 2 " x 1 1/2 "
TO-10075	25	2	Tornillo para separador del marco lateral	3 / 8 " x 3 " STD
TU-10		2	Tuerca	3/8"
TRPR-10		2	Rondana de presión	3/8"
RP-092	26	1	Marco lateral Corto (punto amarillo)	
RP-092	27	1	Marco lateral Largo (punto azul)	
RP-048	28		Espiga para masa larga	9 3 / 8 "
RP-047	29		Espiga para masa corta	7 1 / 2 "
RP-013	30	4	Aro	SL. 1/4" x 1"
RP-014	31	160	Gancho templado importado	Derecho
RP-011	32	4	Plato	
RMP-174	33	40	Grapas	
TOC-10032	34	80	Tornillo para fijar grapas	3/8" x 1 1/4" Cab. Coche
TRPR-10			Rondana plana	3/8"
TOD-05010	35	12	Tornillo para la tapa de la masa	3/16" x 3/8 " Tipo gota
TRPR-05		12	Rondana de presión	3/16"
RP-114	36	4	Tapa de masa	Lam. Inoxidable
TOG-10019	37	4	Tornillo para sujetar masa a espiga	3/8" x 3/4" STD
BB-6204	38	4	Balero para masa 6204	



Simplemente el mejor...

FABRICA DE MAQUINA Y HERRAMIENTA S.A. DE C.V.

R.F.C. FMH940209JJ4
 Km. 82.7 Carr. Irapuato-La Piedad Santa Ana Pco., Mpio. de Pénjamo, Gto. C.P. 36910
 Tels. (352) 526 20 08, 526 68 68 y 526 68 80 Fax: (352) 526 37 92
 famaqa@prodigy.net.mx / www.famaqa.com.mx

GRUPO		A	Descripción	MEDIDA
CODIGO SISTEMA	No. DEL DIBUJO	CANT./MAQ.	RASTRILLO R400	
FU-18	39	4	Masa de fundición para marcos laterales	
BB-6205	40	4	Balero para masa 6205	
RP-113	41	4	Rondana guardapolvo	3 / 4 "
TO-10038	42	24	Tornillos para fijar estrella a masa	3 / 8" x 1 1/2 "
TRPR-10			Rondana presión	3/8"
TU-10			Tuerca	3/8"
RP-044			Estrella armada completa Derecha	
			Grapa con tornillos completa	
			Marco lateral con tornillería y masas completo	
			Paquete de tornillería para el cliente	
			Masa completa sin espiga	
RP-486			Estrella cañera completa Derecha	
RMP-255			Gancho para Caña Derecho	