



Simplemente el mejor...

LISTA DE REFACCIONES





Simplemente el mejor...

FABRICA DE MAQUINA Y HERRAMIENTA S.A. DE C.V.

R.F.C. FMH940209JI4

Km. 82.7 Carr. Irapuato-La Piedad Santa Ana Pco., Mpio. de Pénjamo, Gto. C.P. 36910

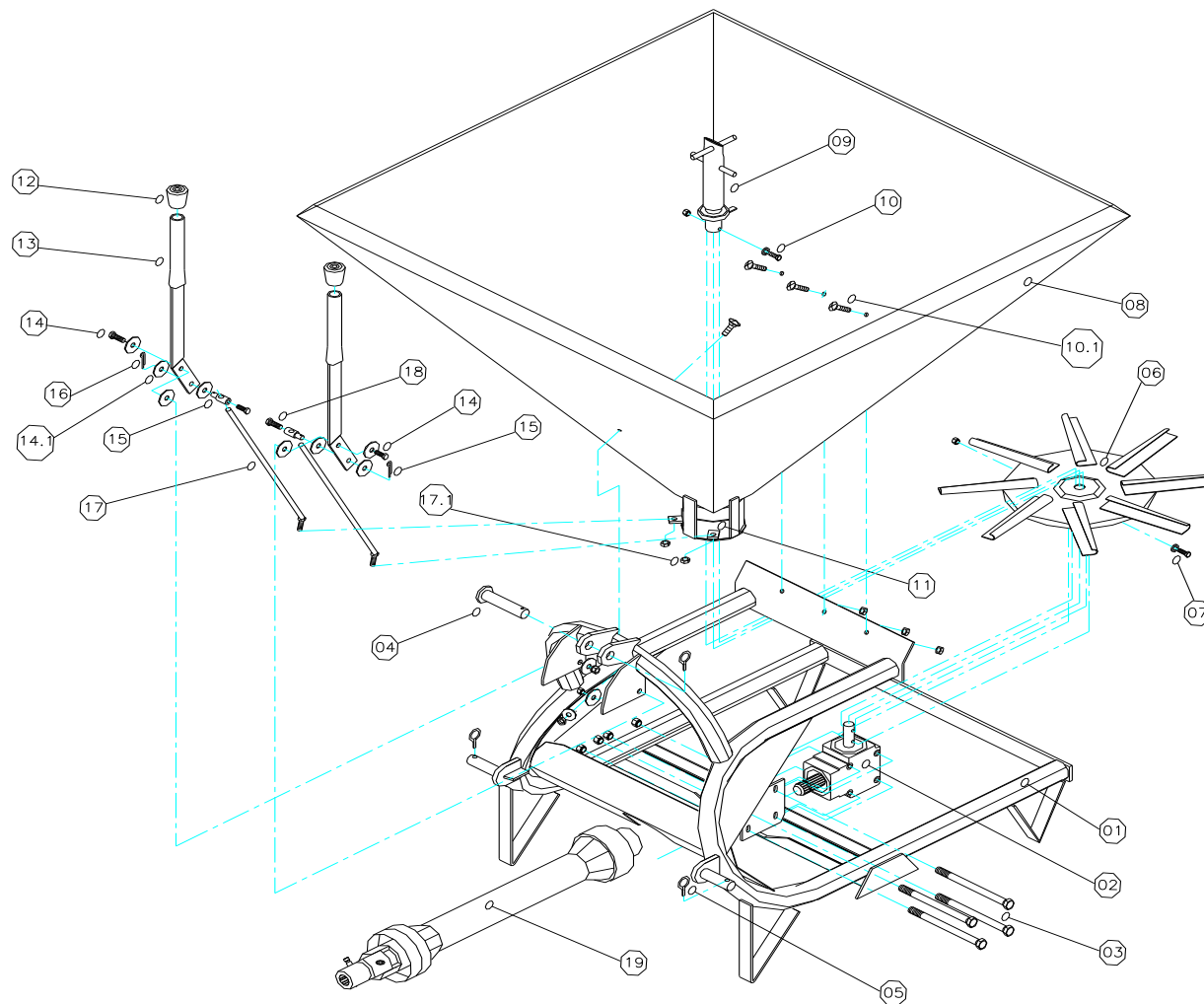
Tels. (352) 526 20 08, 526 68 68 y 526 68 80 Fax: (352) 526 37 92

famaq@prodigy.net.mx / www.famaq.com.mx

Grupo

Modelo V 600

Esparcidor - Fertilizador V600





FABRICA DE MAQUINA Y HERRAMIENTA S.A. DE C.V.

R.F.C. FMH940209J14

Km. 82.7 Carr. Irapuato-La Piedad Santa Ana Pco., Mpio. de Pénjamo, Gto. C.P. 36910

Tels. (352) 526 20 08, 526 68 68 y 526 68 80 Fax: (352) 526 37 92

famaq@prodigy.net.mx / www.famaq.com.mx

Simplemente el mejor...

LISTA DE REFACCIONES ESPARCIDOR				
GRUPO		A	DESCRIPCION	MEDIDA
CODIGO SISTEMA	No. DEL DIBUJO	CANT./MAQ.	ESPARCIDOR V600	
RP-462	1	1	Chasis para esparcidor V 300 - V 600	
RIMPCE-004	2	1	Caja de engranes	15 HP
TOG-10125	3	4	Tornillos para fijar caja de engranes	3 / 8" x 5 " STD °5
TU-10			Tuerca	3/8"
TRPR-10			Rondana de presión	3/8"
TRPL-10			Rondana plana	3/8"
RIMPI-002	4	1	Perno de enganche 3er. Punto	1" Delgado
RIMPI-004	5	3	Seguro tipo aro para pernos de enganche	7 / 16 "
RP-094	6	1	Plato esparcidor	
TOG-08050	7	1	Tornillo para fijar plato a caja	5 / 16" x 2 " STD °5
TU-08			Tuerca	5/16"
TRPR-08			Rondana de presión	5/16"
RP-461	8	1	Tolva de carga V 600	600 Litros
RP-217	9	1	Agitador	
TOG-08050	10	1	Tornillo de ajuste del agitador	5 / 16" x 2 " STD °5
TOC-10032	10.1	4	Tornillo cabeza de coche para fijar tolva a chasis	3 / 8 x 1 1/4 " STD °5
RP-328	11	2	Compuertas de salida de tolva	
RMP-119	12	2	Tapón de palanca de goma negra	
RP-337	13	2	Palancas de compuertas	
TOG-13050	14	2	Tornillo pivote de palancas	1/2" x 2 " STD °5
TU-13			Tuerca	1/2"
TRPR-13			Rondana de presión	1/2"
TRPL-13			Rondana plana	1/2"
RP-372	15	2	Conector de palancas	3 / 4 x 2 "
TCH-0325	16	2	Chaveta para conector	1 / 8 x 1 "
RP-221	17	2	Varillas redondas para palancas - compuertas	1/2 x 21 1/2 "
TOG-10025	18	2	Tornillos para ajuste de varillas	3 / 8 x 1 " STD °5
RIMPFC-001	19	1	Toma de fuerza B 01 Benzi	
RIMPRB-001	19.1		Yugo Horquilla Estriada B-01	
RIMPRB-010	19.2		Yugo Trilobular interno B-01	
RIMPRB-009	19.3		Yugo Trilobular externo B-01	
RIMPRB-018	19.4		Tubo trilobular Interno	
RIMPRB-017			Tubo trilobular Externo	
RIMPRB-006	19.5		Cruceta B-01	22 x 54