



Simplemente el mejor...

LISTA DE REFACCIONES





Simplemente el mejor...

FABRICA DE MAQUINA Y HERRAMIENTA S.A. DE C.V.

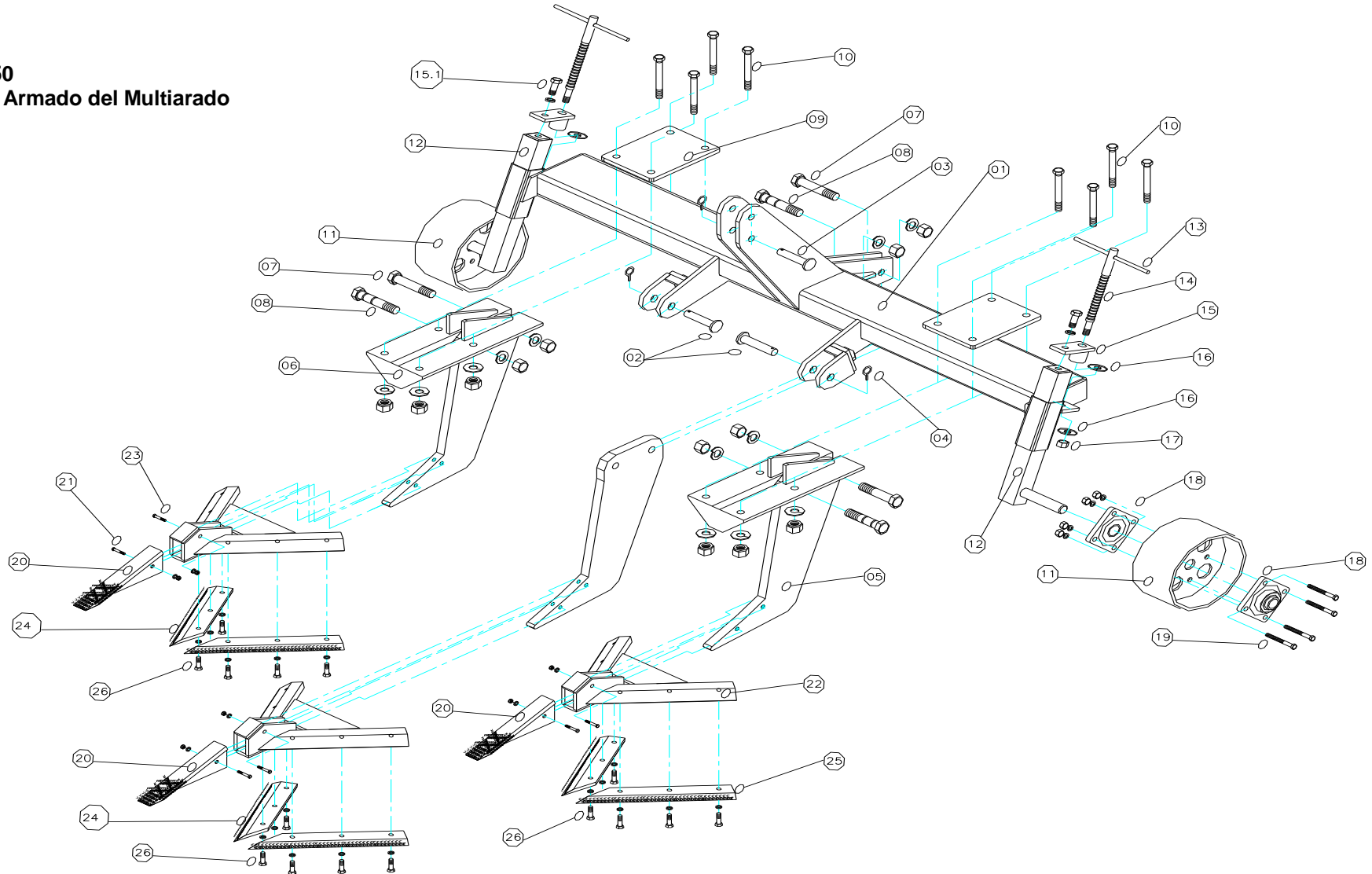
R.F.C. FMH940209JI4

Km. 82.7 Carr. Irapuato-La Piedad Santa Ana Pco., Mpio. de Pénjamo, Gto. C.P. 36910

Tels. (352) 526 20 08, 526 68 68 y 526 68 80 Fax: (352) 526 37 92

famaq@prodigy.net.mx / www.famaq.com.mx

Grupo II Modelo M250 Conjunto de Armado del Multiarado M250





FABRICA DE MAQUINA Y HERRAMIENTA S.A. DE C.V.

R.F.C. FMH940209JI4

Km. 82.7 Carr. Irapuato-La Piedad Santa Ana Pco., Mpio. de Pénjamo, Gto. C.P. 36910

Tels. (352) 526 20 08, 526 68 68 y 526 68 80 Fax: (352) 526 37 92

famaq@prodigy.net.mx / www.famaq.com.mx

Simplemente el mejor...

LISTA DE REFACCIONES ARADO DE SUBSUELO				
GRUPO		A	DESCRIPCION	MEDIDA
CODIGO SISTEMA	No. DEL DIBUJO	CANT./MAQ.	ARADO DE SUBSUELO AS250	
RP-239	1	1	Bastidor para M 250	
RIMPI-003	2	2	Pernos de enganche gruesos	1 1/8 x 5 "
RIMPI-002	3	1	Perno de enganche delgado	1 x 5 "
RIMPI-004	4	3	Seguro tipo aro para pernos de enganche	7 / 16 "
RP-220	5	3	Timones	PL 1 1/4 "
RP-261	6	2	Soporte de timones	Ang. 1/2" 4 x 4 x 20"
TO-25100	7	3	Tornillo para fijar timón	1" x 4 " UNC
RP-214	8	3	Tornillo Fusible para fijar timón	1" x 4 " UNC (Ranurado)
TU-25		6	Tuerca	1"
TRPR-25		6	Rondana de presion	1"
RP-370	9	2	Brida Superior	PL 5/8" 8 1/2 x 11 1/2 "
TO-22159	10	8	Tornillos para sujetar brida superior	7 / 8 " x 6 1/4 " UNC
TU-22		8	Tuerca	7/8"
TRPR-22		8	Rondana de presion	7/8"
FU-27	11	2	Llanta de nivelación	12 3/4 "
RP-371	12	2	Sistema de nivelación	PTR CON EJE SOLDADO
RP-190	13	2	Maneral	1 / 2 x 12 "
	14	2	Tornillo sin fin (vastago roscado)	1 x 14 "
RMP-130	15	2	Solera soporte de vastago	SL 1 / 2 x 2 1/2 x 5 1/4 "
TO-19038	15.1	2	Tornillo para fijar solera soporte de vastago	3/4" X 1 1/2" UNC
TRPR-19			Rondana de presión	3/4"
TRPL-19	16	4	Rondanas planas para ajuste del vástago	3 / 4 "
TSNF-19	17	2	Tuerca de seguridad para fijar el vástago	3/4" de Seguridad UNF
BCHPA-20824	18	2	Chumacera cuadrada	1 1/2 "
TO-16075	19	8	Tornillos para fijar chumacera a rueda	5 / 8 x 3 " UNC
TU-16		8	Tuerca	5/8"
TRPR-16		8	Rondana de presión	5/8"
RP-202	20	3	Puntas o Cinceles	Solera Muelle
FU-35			Punta especial de alta duración	Aleación de Fundición
TO-13064	21	3	Tornillos para fijar punta o cincel a timón	1 / 2 x 2 1 / 2 " UNC
TU-13		3	Tuerca	1/2"
TRPR-13		3	Rondana de presión	1/2"
	22		Aletas o patas de gallo	75 cm. (Grande)
TO-13075	23		Tornillos para fijar aleta a timón	1 / 2" x 3 " UNC
RP-104	24		Cuchilla para aleta	Izquierda
RP-103	25		Cuchilla para aleta	Derecha
TO-13032	26		Tornillos para fijar cuchillas a base de aleta	1 / 2 x 1 1/4 " UNC
RP-219			Aleta completa con cuchillas	