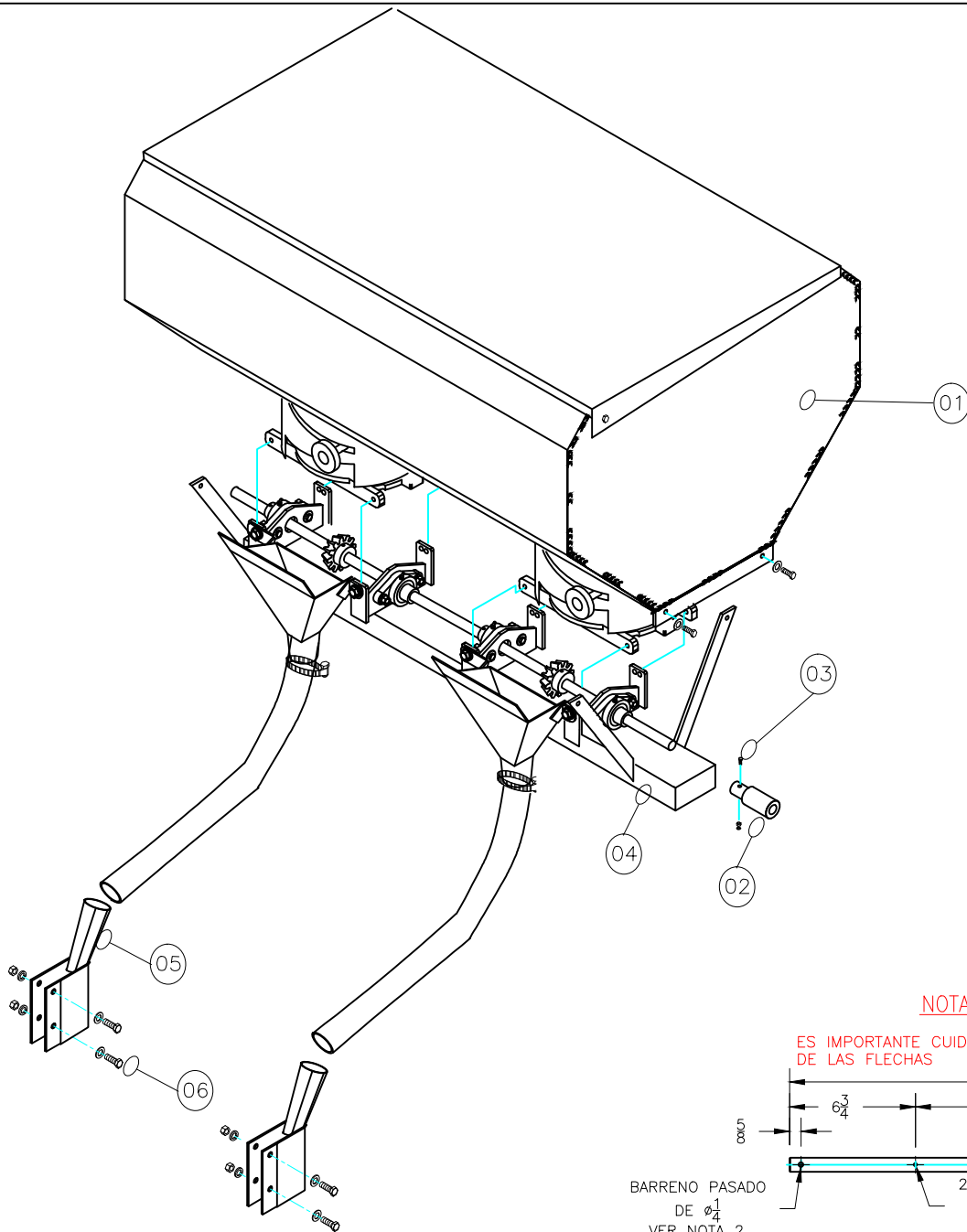


LISTA DE MATERIALES PARA UNA SFT-40

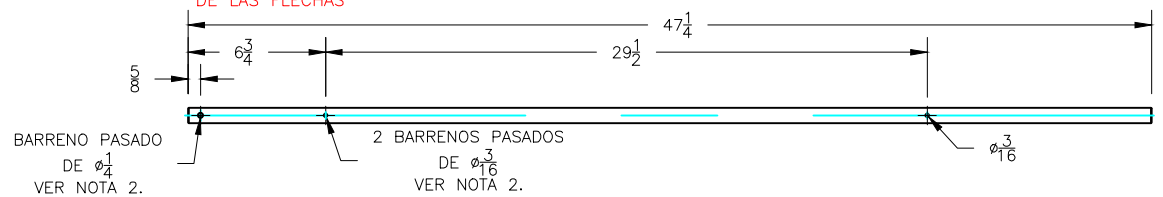
PART.	CANT.	UNID.	DESCRIPCION	PESO
01	1	PZA.	BOTE DE INOXIDABLE	--
02	1	PZA.	COPELE HEMBRA	--
03	1	PZA.	TORNILLO DE $\phi 1/4"$ X $1-1/2"$ C/TCA. DE SEGURIDAD	--
04	1	PZA.	BASTIDOR IZQUIERDO	--
05	2	PZA.	BOTA	--
06	4	PZA.	TORNILLO $\phi 3/8"$ X $2"$ COMPLETO *5 STD.	--

PESO TOTAL (kg) --



NOTA

ES IMPORTANTE CUIDAR LA POSICION DE LAS FLECHAS



ESTE DIBUJO Y SU CONTENIDO SON PROPIEDAD DE FABRICA DE MAQUINA Y HERRAMIENTA S.A. DE C.V. Queda prohibida su reproduccion total o parcial sin la autorizacion escrita de la empresa.

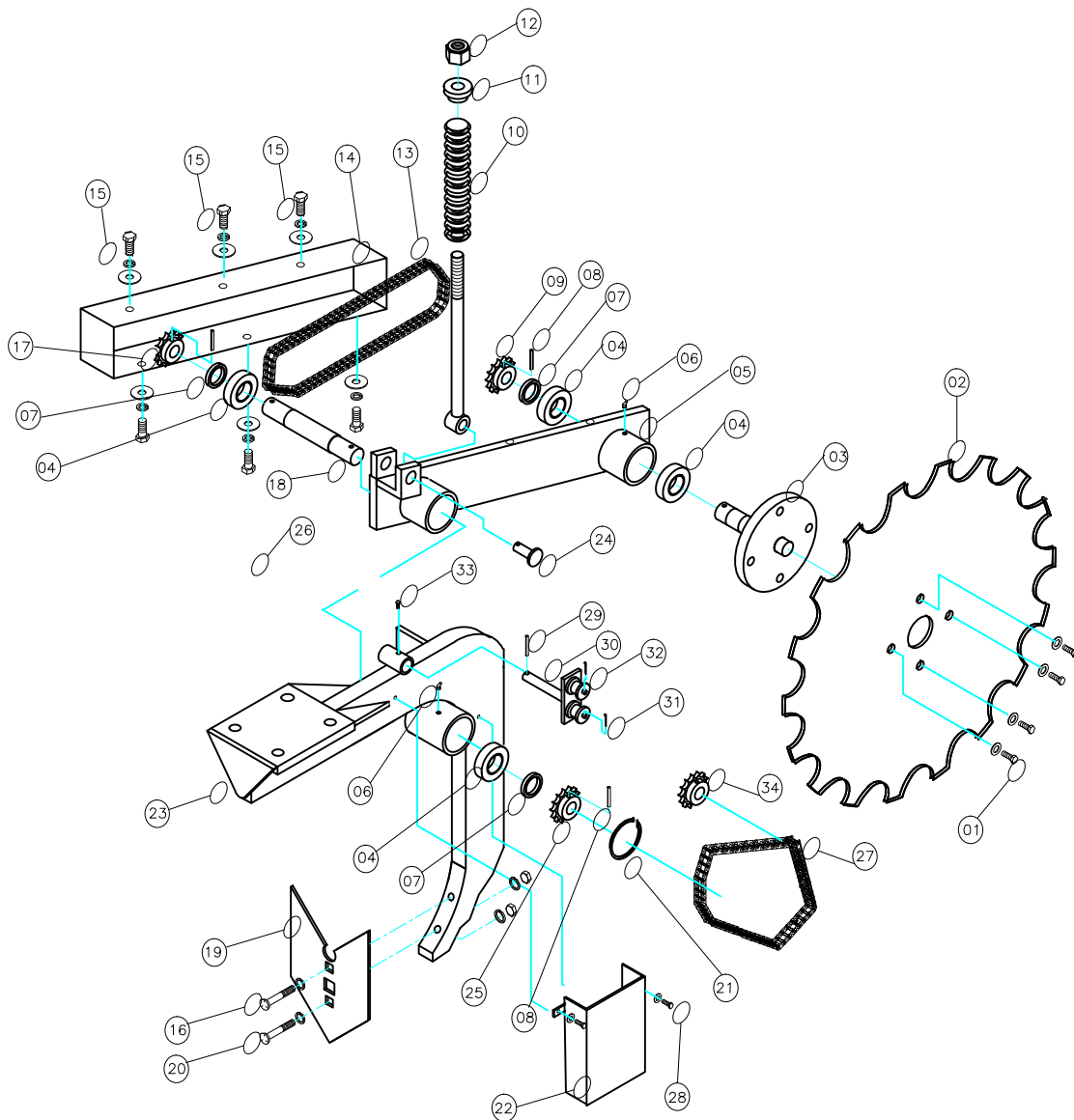


FABRICA DE MAQUINA Y HERRAMIENTA S.A. DE C.V.
 Km. 827 Carr. Insurgente-La Piedad, Santa Ana Pco. Gto.
 Tel. (352) 5262008 FAX (352) 5263792
 R.F.C. FMH-940209-JI4

FECHA	No.	REVISION	REVISO	APROBO	DIBUJOS DE REFERENCIA
22/10/15	2	SE MODIFICO A UN SOLO BOTE	ING. F.N.B.	ING. U.C.M.	
14/05/15	1	CAMBIO LA MEDIDA DE LA CADENA	ING. F.N.B.	ING. U.C.M.	
27/10/14	0	DIBUJO FINAL	ING. F.N.B.	ING. U.C.M.	

FABRICA DE MAQUINA Y HERRAMIENTA S.A. DE C.V.					
FERTILIZADORA SFT-40 CON MOTOR HIDRAULICO					
ENSAMBLE					
ARREGLO GENERAL					
DIBUJO DE EXPLOSION					
Proyectó:	FECHA: 27/10/14	ACOT.: PUL	ESC.: 1:7	REV.	
Dibujó:	ING. F.N.B.	Aprobó:	No.		
Revisó:	ING. U.C.M.	ING. U.C.M.	SFT40DE00		2

ESTE DIBUJO Y SU CONTENIDO SON PROPIEDAD DE FABRICA DE MAQUINA Y HERRAMIENTA S.A. DE C.V. QUEDA PROHIBIDA SU REPRODUCCION TOTAL O PARCIAL SIN LA AUTORIZACION ESCRITA DE LA EMPRESA



LISTA DE MATERIALES PARA UNA TRACCION CENTRAL SFT40

PART.	CANT.	UNID.	DESCRIPCION	PESO
01	4	PZA.	TORNILLO DE $\phi 1/2"$ X 1" SIN TUERCA '5	--
02	1	PZA.	DISCO TRACCION	--
03	1	PZA.	QUESO SOPORTE DISCO	--
04	5	PZA.	BALERO COMERCIAL 6206 2RS	--
05	1	PZA.	SOLERA BASE TRACCION	--
06	2	PZA.	GRASERA $\phi 1/4"$ UNF 45'	--
07	3	PZA.	BUJE SEPARADOR B.H. DE 42mm X 32mm X 3/8"	--
08	3	PZA.	SPIROL DE $\phi 1/4"$ X 2-1/2"	--
09	1	PZA.	CATARINA BARRENADA 4014 $\phi 1-3/16"$	--
10	1	PZA.	RESORTE $\phi 3/8"$ X 10" LONG.	--
11	1	PZA.	TAZA PARA RESORTE B.H. 45mm X 20mm X 7/8"	--
12	1	PZA.	TUERCA DE SEGURIDAD $\phi 3/4"$ STD.	--
13	1	PZA.	CADENA PASO 40 DE 149cm. + 1/2" CANDADO	--
14	1	PZA.	CAJA CUBRE CADENA	--
15	6	PZA.	TORNILLO $\phi 3/8"$ X 3/4" SIN TUERCA '5	--
16	2	PZA.	TORNILLO ARADO $\phi 7/16"$ X 3" SIN PLANA	--
17	1	PZA.	CATARINA BARRENADA 4020 $\phi 1-3/16"$	--
18	1	PZA.	FLECHA RD. $\phi 1-1/4"$ X 7.928" LONG. EN 1045	--
19	1	PZA.	SURCADOR DE IRRIGACION MODELO 9104	--
20	1	PZA.	TORNILLO ARADO $\phi 7/16"$ X 2-1/2" SIN PLANA STD.	--
21	1	PZA.	SEGURO OMEGA EXT. ϕ 3"	--
22	1	PZA.	CAJA CHICA CUBRE CADENA	--
23	1	PZA.	TIMON CURVO	--
24	1	PZA.	PERNO RD. $3/4"$ X 2-5/8" GALV. C/ CHAVETA	--
25	1	PZA.	CATARINA 4020 $\phi 1-3/16$ BARRENADA	--
26	1	PZA.	VASTAGO RD. $\phi 3/4"$ X 12-1/2"	--
27	1	PZA.	CADENA PASO 40 DE 31" + 1 CANDADO	--
28	2	PZA.	TORNILLO ϕ 3/8" X 3/4" SIN TUERCA	--
29	1	PZA.	SPIROL DE $\phi 3/16"$ X 1-1/2" LONG.	--
30	1	PZA.	TENSOR DOBLE	--
31	2	PZA.	CHAVETA DE 1/8" X 1"	--
32	2	PZA.	BUJE TENSOR DE INYECCION	--
33	1	PZA.	OPRESOR $\phi 5/16"$ X 1" LONG.	--
34	1	PZA.	CATARINA HEX. DE $\phi 7/8"$ 4017 CON OPRESORES	--

PESO TOTAL (kg) --

NOTAS

1.- TODAS LAS MEDIDAS ESTAN EN PULGADAS EXCEPTO DONDE SE INDIQUE.

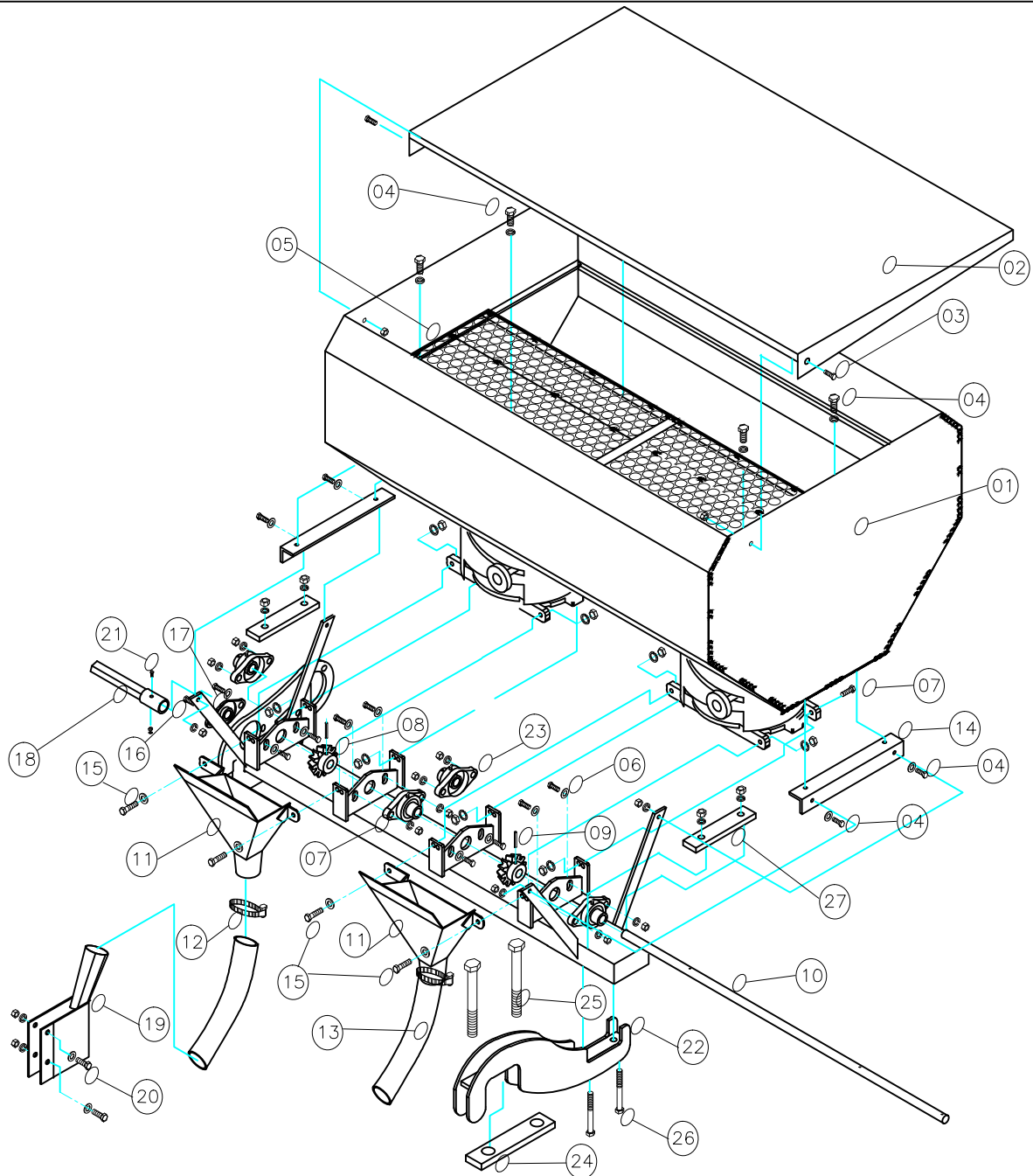


FABRICA DE MAQUINA Y HERRAMIENTA S.A. DE C.V.
 Km. 827 Carr. Insupto-La Piedad, Santa Ana Pco. Gto.
 Tel. (352) 5262008 FAX (352) 5263792
 R.F.C. FMH-940209-JI4

FECHA	No.	REVISION	REVISO	APROBO	DIBUJO No.	TITULO
21/10/15	4	SE AGREGO CATARINA # 33	ING. F.N.B.	ING. U.C.M.		
04/05/15	3	SE AGREGO TENSOR DOBLE	ING. F.N.B.	ING. U.C.M.		
19/11/14	2	CAMBIO EL MODELO	ING. F.N.B.	ING. U.C.M.		
18/12/13	1	CAMBIO CATARINA 19 Y 25	ING. F.N.B.	ING. U.C.M.		
09/07/13	0	DIBUJO FINAL	ING. U.C.M.	ING. U.C.M.		

FABRICA DE MAQUINA Y HERRAMIENTA S.A. DE C.V.					
SEMBRADORA FERTILIZADORA CON RUEDA TRACCION SFT40					
ENSAMBLE					
TRACCION CENTRALIZADA					
DIBUJO DE EXPLOSION					
Proyectó:	ING. F.N.B.	FECHA: 09/07/13	ACOT.: PUL	ESC.: 1:7	REV.
Dibujó:	ING. U.C.M.	Aprobó:	No.		4
Revisó:	ING. U.C.M.	ING. U.C.M.		SFT40DE03	

ESTE DIBUJO Y SU CONTENIDO SON PROPIEDAD DE FABRICA DE MAQUINA Y HERRAMIENTA S.A. DE C.V. QUEDA PROHIBIDA SU REPRODUCCION TOTAL O PARCIAL SIN LA AUTORIZACION ESCRITA DE LA EMPRESA



LISTA DE MATERIALES PARA UN BOTE SFT-40

PART.	CANT.	UNID.	DESCRIPCION	PESO
01	1	PZA.	BOTE DE INOXIDABLE	--
02	1	PZA.	TAPA DE BOTE	--
03	2	PZA.	TORNILLO DE $\phi 1/4"$ X 1" C/ 3 R. PLANA Y TCA. DE SEGURIDAD STD.	--
04	8	PZA.	TORNILLO DE $\phi 3/8"$ X 1-1/2" COMPLETO *5 STD. CABEZA COCHE	--
05	2	PZA.	ARNERO DE INOXIDABLE	--
06	8	PZA.	TORNILLO $\phi 3/8"$ X 2" COMPLETO *5 STD.	--
07	4	PZA.	TORNILLO $\phi 5/16"$ X 1-1/2" COMPLETO STD.	--
08	2	PZA.	PIÑON DE FUNDICION $\phi 3/4"$	--
09	2	PZA.	SPIROL DE $\phi 3/16"$ X 1-1/2"	--
10	1	PZA.	FLECHA DE $\phi 3/4"$ X 1.20 mts. GALV.	--
11	2	PZA.	EMBUDO DE CAIDA	--
12	2	PZA.	ABRAZADERA SIN FIN	--
13	2	PZA.	MANGUERA DE $\phi 2"$ X 40 cms.	--
14	2	PZA.	SOPORTE BASTIDOR	--
15	4	PZA.	TORNILLO $\phi 5/16"$ X 1-3/4" COMPLETO *5 STD.	--
16	2	PZA.	TORNILLO $\phi 5/16"$ X 1" STD. CABEZA COCHE COMPLETO	--
17	1	PZA.	CHUMACERA CON FLANGET Y BALERO HEXAGONAL $\phi 7/8$	--
18	1	PZA.	COPELE MACHO FLECHA HEXAGONAL DE 8-1/4" LONG.	--
19	2	PZA.	CHUZO DE UNA CAIDA	--
20	4	PZA.	TORNILLO DE $\phi 3/8"$ X 2" COMPLETO	--
21	1	PZA.	TORNILLO $\phi 1/4"$ X 1-1/2" C/ TCA. DE SEGURIDAD *5 STD.	--
22	2	PZA.	SOPORTE DE BASTIDOR	--
23	4	PZA.	CHUMACERA DE PARED $\phi 3/4"$	--
24	2	PZA.	SOLERA DE $\phi 5/8"$ X 2" X 6-13/16"	--
25	4	PZA.	TORNILLO DE $\phi 3/4"$ X 6-1/2 SIN PLANA	--
26	4	PZA.	TORNILLO $\phi 1/2"$ X 3-1/2" SIN PLANA	--
27	2	PZA.	SOLERA DE 1/2x1-1/2x6-1/8" LONG. EN A.C ASTM A-36	--

PESO TOTAL (kg) --

NOTAS

1.- TODAS LAS MEDIDAS ESTAN EN PULGADAS EXCEPTO DONDE SE INDIQUE.



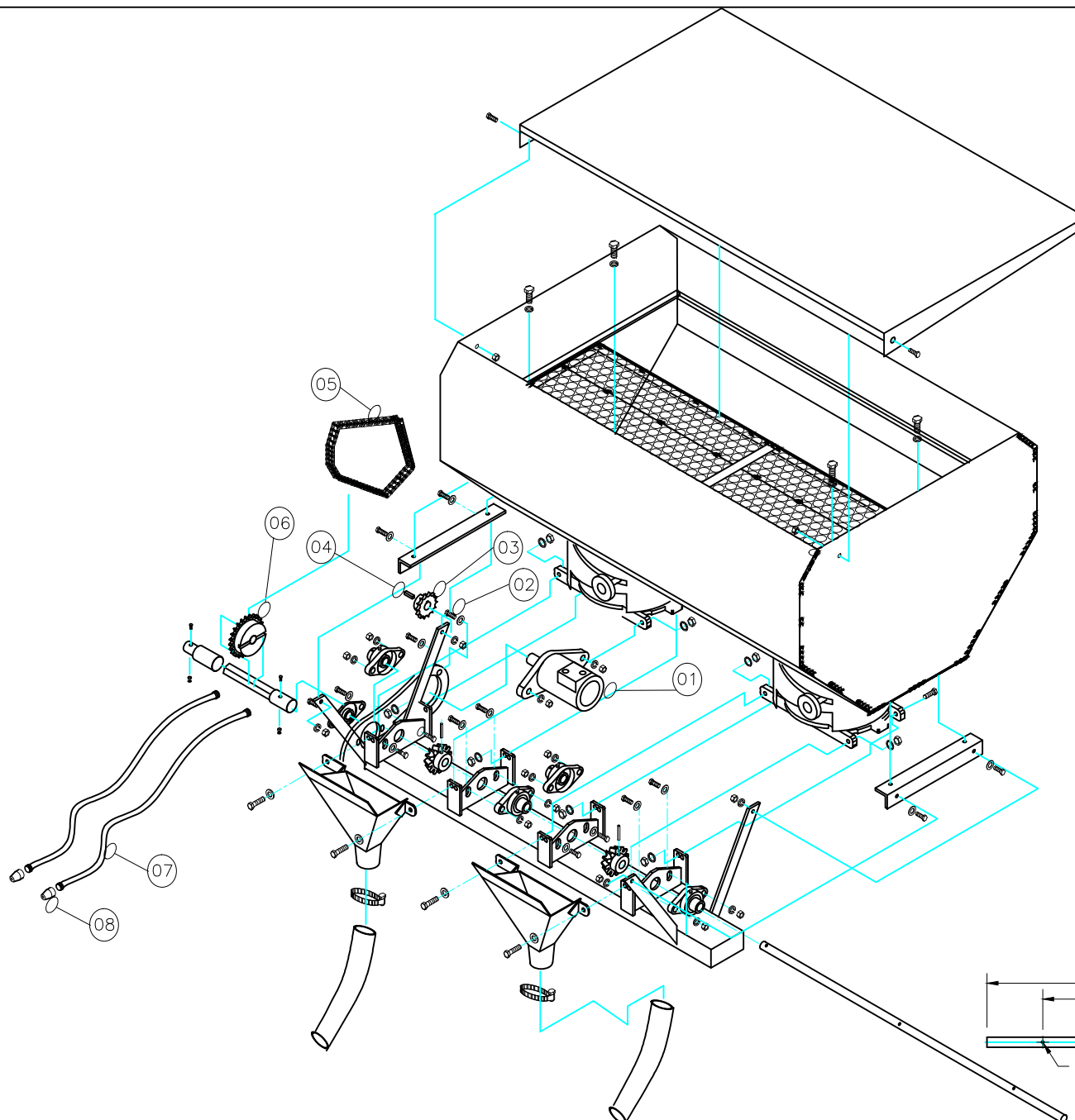
FABRICA DE MAQUINA Y HERRAMIENTA S.A. DE C.V.
 Km. 827 Carr. Insurgente-La Piedad, Santa Ana Pco. Gto.
 Tel. (352) 5262008 FAX (352) 5263792
 R.F.C. FMH-940209-JI4

FECHA	No.	REVISION	REVISO	APROBO	DIBUJOS DE REFERENCIA
21/10/15	1	REVISION GENERAL	ING. F.N.B.	ING. U.C.M.	
21/09/15	0	DIBUJO FINAL	ING. F.N.B.	ING. U.C.M.	

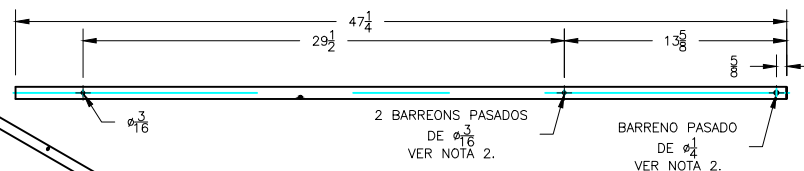
FABRICA DE MAQUINA Y HERRAMIENTA S.A. DE C.V.					
FERTILIZADORA SFT-40 C/ RUEDA O MOTOR HIDRAULICO					
ENSAMBLE					
DEPOSITO IZQUIERDO					
DIBUJO DE EXPLOSION					
Proyectó:	FECHA:	21/09/15	ACOT.:	PUL	ESC.: 1:7
Dibujó:	ING. F.N.B.	Aprobó:	No.		REV.
Revisó:	ING. U.C.M.	ING. U.C.M.		SFT40DE02	1

LISTA DE MATERIALES PARA UN BOTE SFT-40

PART.	CANT.	UNID.	DESCRIPCION	PESO
01	1	PZA.	MOTOR HIDRAULICO	--
02	2	PZA.	TORNILLO STD. $\phi 7/16$ " COMPLETO	--
03	1	PZA.	CATARINA 40-14 $\phi 7/8$ C/ CUÑA DE $1/4$ "	--
04	1	PZA.	CUÑA DE $1/4$ " X $1/4$ " X 1 "	--
05	1	PZA.	CADENA PASO 40 DE 25 + CANDADO	--
06	1	PZA.	CATARINA 40-28 $7/8$ " HEX.	--
07	2	PZA.	MANGUERA HIDRAULICA DE $\phi 1/2$ " X 1.5 mts.	--
08	2	PZA.	CONEXION RAPIDA $\phi 1/2$ CON BALIN	--
PESO TOTAL (kg)				--



NOTA:
ES IMPORTANTE CUIDAR LA POSICION
DE LAS FLECHAS



FABRICA DE MAQUINA Y HERRAMIENTA S.A. DE C.V.
Km. 827 Carr. Insuaste-La Piedad, Santa Ana Pco. Gto.
Tel. (352) 5262008 FAX (352) 5263792
R.F.C. FMH-940209-JI4

FABRICA DE MAQUINA Y HERRAMIENTA S.A DE C.V.

FERTILIZADORA SFT-40 CON MOTOR HIDRAULICO
ENSAMBLE
ARREGLO GENERAL
DIBUJO DE EXPLOSION

18/09/15	0	DIBUJO FINAL	ING. F.N.B.	ING. U.C.M.	DIBUJO No.	TITULO
FECHA	No.	REVISION	REVISO	APROBO	DIBUJOS DE REFERENCIA	

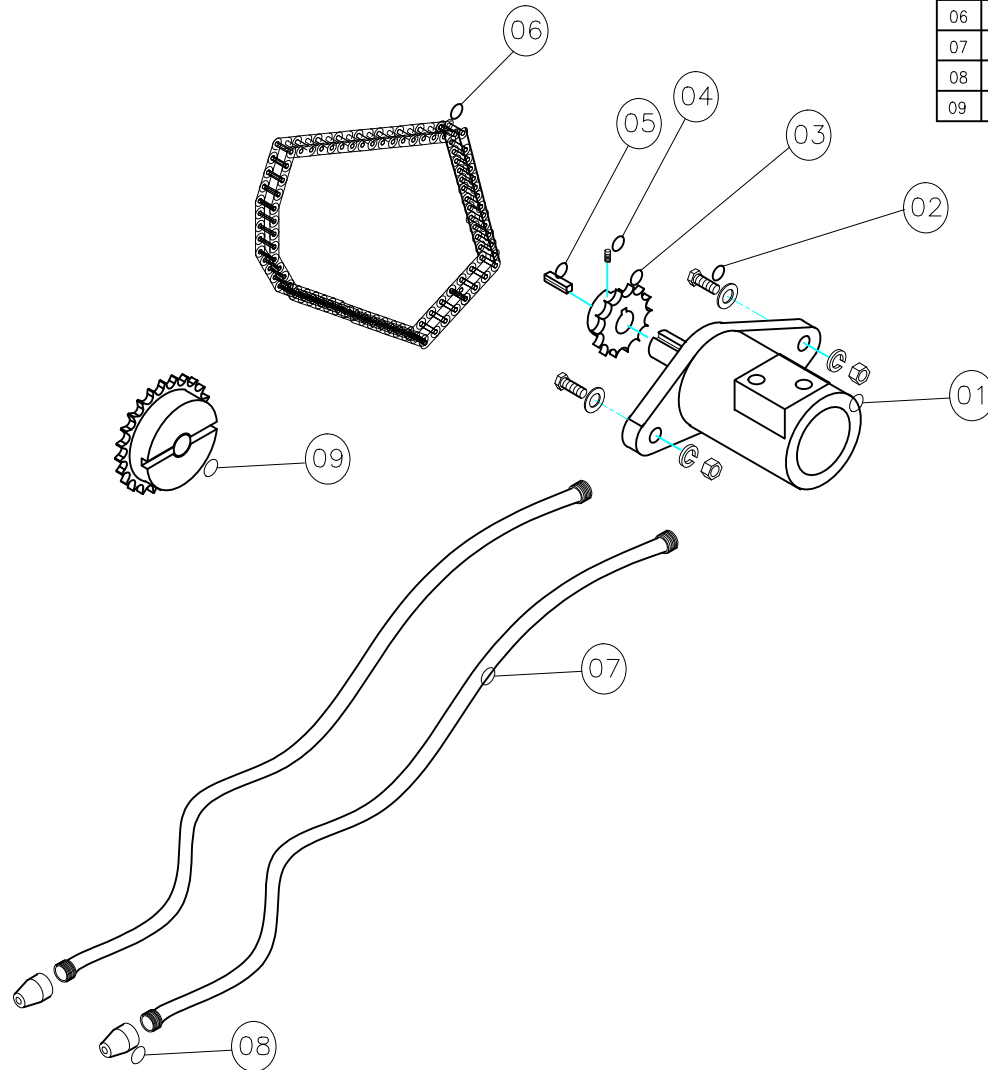
Proyectó:	FECHA: 18/09/15	ACOT.: PUL	ESC.: 1:7	REV.
Dibujó:	ING. F.N.B.	Aprobó:	No.	0
Revisó:	ING. U.C.M.	ING. U.C.M.	SFT40DE04	

ESTE DIBUJO Y SU CONTENIDO SON PROPIEDAD DE FABRICA DE MAQUINA Y HERRAMIENTA S.A. DE C.V. QUEDA PROHIBIDA SU REPRODUCCION TOTAL O PARCIAL SIN LA AUTORIZACION ESCRITA DE LA EMPRESA

LISTA DE MATERIALES PARA UNA SFT-40

PART.	CANT.	UNID.	DESCRIPCION	PESO
01	1	PZA.	MOTOR HIDRAULICO	--
02	2	PZA.	TORNILLO $\phi 7/16$ X 2 COMPLETO	--
03	1	PZA.	CATARINA 40-14 $\phi 7/8$ " CON CUÑA DE 1/4"	--
04	1	PZA.	OPRESOR $\phi 1/4$ " X 1/4"	--
05	1	PZA.	CUÑA DE 1/4" X 1/4" X 1"	--
06	1	PZA.	CADENA PASO 40 DE 25" + CANDADO	--
07	2	PZA.	MANGUERA HIDRAULICA DE $\phi 1/2$ " X 1.5 mts.	--
08	2	PZA.	CONEXION RAPIDA DE $\phi 1/2$ " CON BALIN	--
09	1	PZA.	CATARINA 40-28 HEX. 7/8	--

PESO TOTAL (kg) --



ESTE DIBUJO Y SU CONTENIDO SON PROPIEDAD DE FABRICA DE MAQUINA Y HERRAMIENTA S.A. DE C.V. QUEDA PROHIBIDA SU REPRODUCCION TOTAL O PARCIAL SIN LA AUTORIZACION ESCRITA DE LA EMPRESA



FABRICA DE MAQUINA Y HERRAMIENTA S.A. DE C.V.
 Km. 827 Carr. Insurgente-La Piedad, Santa Ana Pco. Gto.
 Tel. (352) 5262008 FAX (352) 5263792
 R.F.C. FMH-940209-JI4

FABRICA DE MAQUINA Y HERRAMIENTA S.A DE C.V.
 FERTILIZADORA SFT-40 CON MOTOR HIDRAULICO
 ENSAMBLE
 MOTOR HIDRAULICO
 DIBUJO DE EXPLOSION

FECHA	No.	REVISION	REVISO	APROBO	DIBUJOS DE REFERENCIA
22/10/15	0	DIBUJO FINAL	ING. F.N.B.	ING. U.C.M.	DIBUJO No. TITULO

Proyectó:	FECHA: 22/10/15	ACOT.: PUL	ESC.: 1:7	REV.
Dibujó:	ING. F.N.B.	Aprobó:	No.	0
Revisó:	ING. U.C.M.	ING. U.C.M.	SFT40DE05	